

JUKI®

High-speed, 1-Needle, Lockstitch Industrial Sewing
Machine with Automatic Thread Trimmer

高速一本針本縫自動糸切り装置付ミシン

DDL-8700-7 Series

PARTS LIST

HOW TO MAKE USE OF THIS PARTS LIST

1. As to "#01" and "#02" refer to the "Note" given at the bottom of the respective pages.
2. Codes on the "Qty" column
 - Each numeral indicates the number of parts required.
 - "0.1" and "2.5" indicate the length (in meters) of the respective parts.
3. Parentheses mean that the corresponding part is a subpart that constructs an assembly part.
4. Dotted lines on the Figures indicate assembly parts.

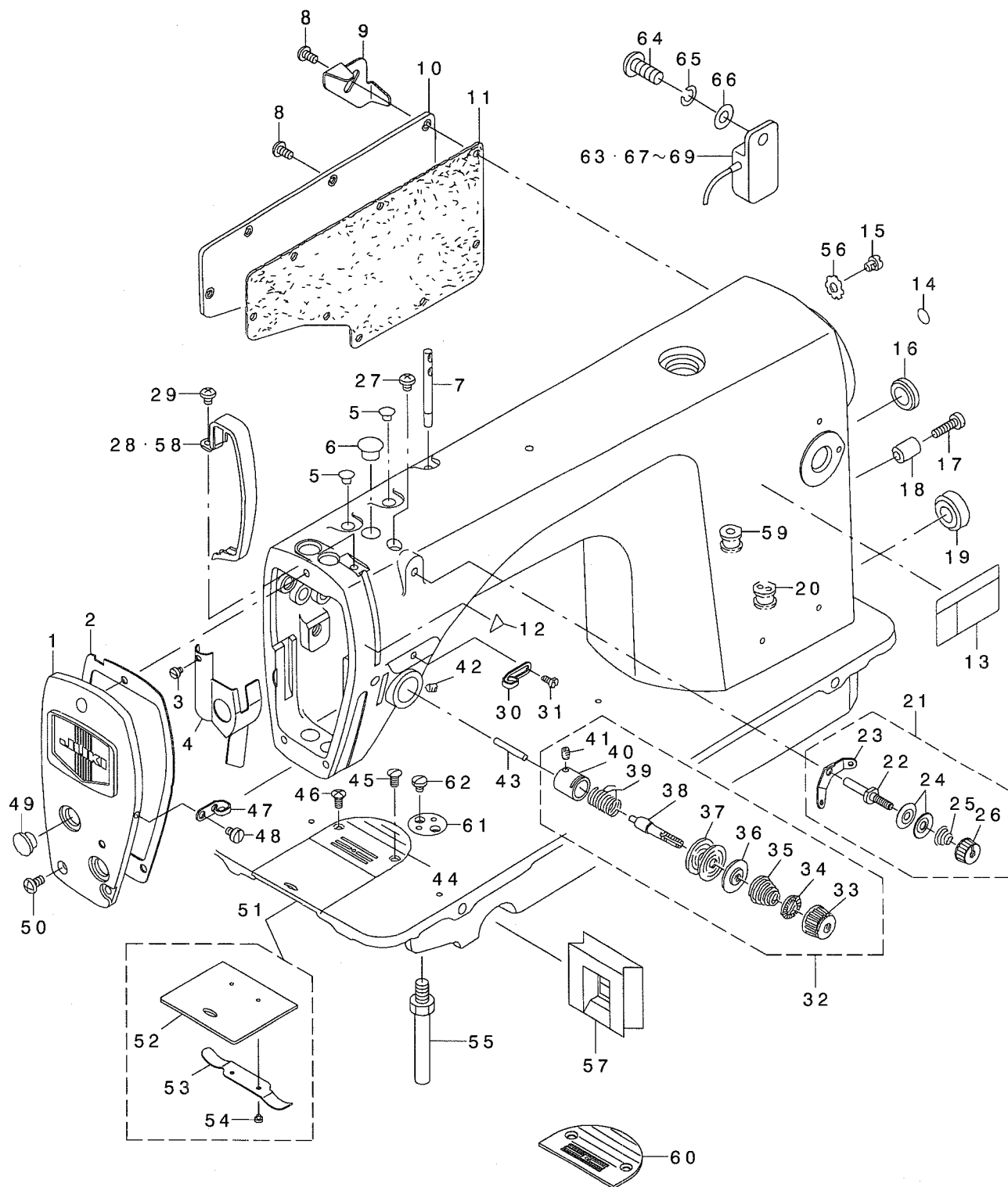
パーツリストご利用に際して

1. リストページの#01、#02等の印は、ページ下の"注記"の説明をご参照下さい。
2. 数量欄の数字は、個数を表し、0.1、2.5等の数値は、長さ(単位メートル)を表します。
3. 数量欄の()は、組部品を構成している子部品であることを意味します。
4. イラストページの-----枠は、組構成であることを意味します。

CONTENTS

目次

1. MACHINE FRAME & MISCELLANEOUS COVER COMPONENTS	1
頭部・外装関係	
2. MAIN SHAFT & THREAD-UP LEVER COMPONENTS	3
上軸・天秤関係	
3. NEEDLE BAR, UPRIGHT SHAFT & HOOK DRIVING SHAFT COMPONENTS	5
針棒・立軸・下軸関係	
4. HAND LIFTER COMPONENTS	7
押さえ上げ関係	
5. FEED MECHANISM COMPONENTS	9
送り関係	
6. THREAD TRIMMER COMPONENTS	11
糸切り装置関係	
7. AUTOMATIC REVERSE FEED COMPONENTS	13
自動逆送り関係	
8. WIPER COMPONENTS	14
ワイパー関係	
9. OIL LUBICATION COMPONENTS	15
給油関係	
10. OIL RESERVOIR COMPONENTS	17
油溜関係	
11. BELT COVER & BOBBIN COMPONENTS	19
ベルトカバー・糸巻関係	
12. THREAD STAND COMPONENTS	20
糸立装置関係	
13. EXCLUSIVE PARTS FOR DDL-8700H-7	21
DDL-8700H-7専用部品	
14. EXCLUSIVE PARTS FOR DDL-8700A-7	23
DDL-8700A-7専用部品	
NUMERICAL INDEX OF PARTS	24
索引	

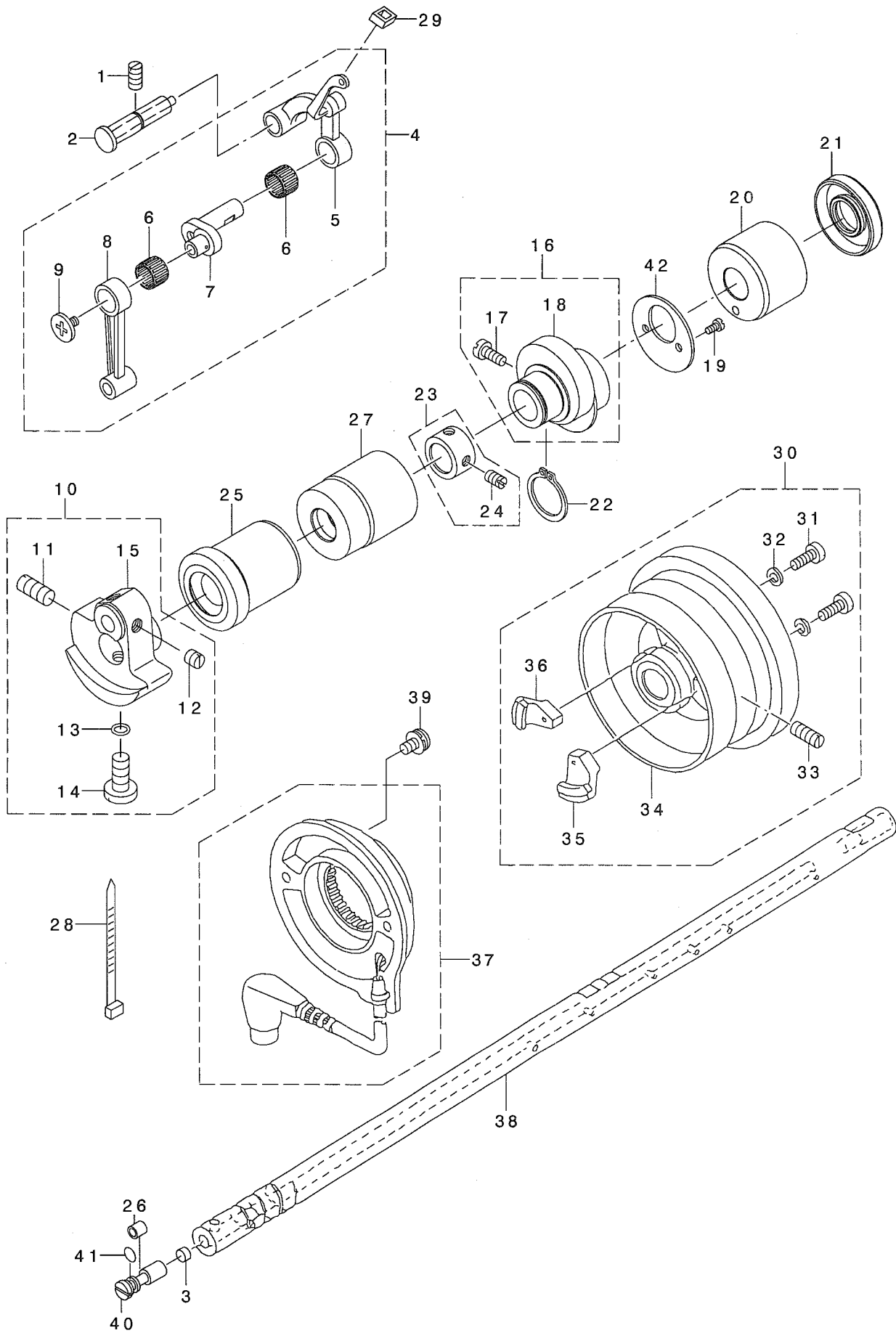


REF. NO	NOTE	PART NO.	DESCRIPTION	ヒョウメ	Qty
1		229-02159	FACE PLATE ASM.	フェイス(クミ)	1
2		229-02209	FACE PLATE AGSKET	フェイスハツキ	1
3		SS-6080410-SP	SCREW 1/8-44 L=4	ヒラネジ 1/8-44 L=4	1
4		229-00757	ARM OIL SHIFLD ASM.	アーム油シフト(クミ)	1
5		TA-0850604-R0	RUBBER PLUG	トメシ	2
6		TA-1250705-R0	RUBBER PLUG	トメシ	1
7		229-58300	THREAD GUIDE ROD	スレッドガイドロッド	1
8		SS-4120915-SP	SCREW 3/16-28 L=9	ナハネジ 3/16-28 L=9	8
9	#05	229-54705	CORD HOLDER	コードホルダ	1
10		229-00401	SIDE PLATE	サイドプレート	1
11		110-00619	GASKET	パッキン	1
12	#01	CM-3002000-01	ATTENTION SEAL	ユビクカチュウイシール(16)	1
13	#06	CM-3002001-A1	SAFETY LABEL., 3 (SMALL).	アンセリヤール 3(シヨウ)	1
14		229-01805	GROUND MARK	グランドマーク	1
15		SS-4120615-SP	SCREW 3/16-28 L=6	ナハネジ 3/16-28 L=6	1
16		TA-2000502-R0	RUBBER PLUG	トメシ	1
17	#02	SS-6121840-SP	SCREW 3/16-28 L=18	ヒラネジ 3/16-28 L=18	1
18	#02	229-52501	REVERSE FEED LEVER STOPPER	リバースフィードレバーストッパー	1
19		TA-2101002-R0	RUBBER PLUG	トメシ	1
20	#02	229-35308	MAGNET CORD RUBBER	マグコードゴム	1
21		229-45455	THREAD TENSION ASM.	スレッドテンション(クミ)	1
22		229-45406	FIRST TENSION POST	スレッドテンションポスト	(1)
23		229-45604	THREAD TENSION GUIDE	スレッドテンションガイド	(1)
24		229-45802	BOBBIN WINDER TENSION DISC	スレッドテンションディスク	(2)
25		229-45505	THREAD TENSION SPRING	スレッドテンションスプリング	(1)
26		229-45703	THREAD TENSION NUT	スレッドテンションナット	(1)
27		SS-4120615-SP	SCREW 3/16-28 L=6	ナハネジ 3/16-28 L=6	1
28		229-00609	THREAD TAKE-UP LEVER COVER	スレッドテンションレバーカバー	1
29		SS-4120615-SP	SCREW 3/16-28 L=6	ナハネジ 3/16-28 L=6	1
30		229-20508	ARM THREAD GUIDE A	アームスレッドテンションガイド	1
31		110-01500	SCREW	アームスレッドテンションガイド	1
32		229-45356	THREAD TENSION ASM.	スレッドテンション(クミ)	1
33		229-21308	TENSION NUT	スレッドテンションナット	(1)
34		229-21407	ROTATING STOPPER	スレッドテンションディスク	(1)
35		229-21704	TENSION SPRING A	スレッドテンションスプリング(A)	(1)
36		229-21803	THREAD TENSION DISK PRESSER	スレッドテンションディスクプレス	(1)
37		229-21506	THREAD TENSION DISK	スレッドテンションディスク	(2)
38		229-21209	TENSION POST	スレッドテンションポスト	(1)
39		229-21605	TAKE-UP SPRING	スレッドテンションスプリング	(1)
40		229-45307	TENSION POST SOCKET	スレッドテンションポストソケット	(1)
41		SS-8090670-SP	SCREW 9/64-40 L= 5.5	トメネジ 9/64-40 L=5.5	(1)
42		SS-8150710-SP	SCREW 15/64-28 L=7	トメネジ 15/64-28 L=7	1
43		B3118-552-E00	TENSION RELEASING	ヒン	1
44		B1109-012-10B	THROAT PLATE (I)	ハリイタ 1	1
45		SS-2110920-TP	SCREW 11/64-40 L=8.5	マルサラネジ 11/64-40 L=8.5	1
46		SS-2110915-SP	SCREW 11/64-40 L=8.5	マルサラネジ 11/64-40 L=8.5	1
47		229-20607	ARM THREAD GUIDE B	アームスレッドテンションガイド	1
48		SS-6110610-TP	SCREW 11/64-40 L=6	ヒラネジ 11/64-40 L=6	1
49		TA-1250406-R0	RUBBER PLUG D=12.5 L=4	トメシ D=12.5 L=4	2
50		SS-4120915-SP	SCREW 3/16-28 L=9	ナハネジ 3/16-28 L=9	3
51		229-01250	SLIDE PLATE ASM.	スライドプレート(クミ)	1
52		229-01201	SLIDE PLATE	スライドプレート	(1)
53		229-01300	BED SLIDE SPRING	スライドプレートスプリング	(1)
54		SS-6060210-SP	SCREW 3/32-56 L= 1.9	ヒラネジ 3/32-56 L=1.9	(2)
55		229-01003	BED SCREW STUD	ベッドスクリュースタッド	4
56		WT-0530002-KS	TOOTHED WASHER D=5.3	ハツキサガネ D=5.3	1
57		229-35407	RUBBER PLATE	パッキン	1
58	#01	229-01904	THREAD TAKE-UP LEVE COVER	スレッドテンションレバーカバー	1
59	#03	229-35209	RUBBER BUSHING	マグコードゴム	1
60	#04	B1109-552-000	THROAT PLATE	ハリイタ	1
61		229-02605	RULER STOPPER	ジヨウキトメシ	1
62		SS-7110540-SP	SCREW 11/64-40 L=5	マルヒラネジ 11/64-40 L=5	2
63		M6008-350-AAC	RESISTANCE PACK AC ASM.	テイコウハツクACクミ	1
64		SS-4121215-SP	SCREW 3/16-28 L=12	ナハネジ 3/16-28 L=12	1
65		WS-0510002-KP	SPRING WASHER 5. 1X9. 2X1. 3	ハツキサガネ 5. 1X9. 2X1. 3	1
66		WP-0501016-SD	WASHER 5X10. 5X1	ヒラサガネ 5X10. 5X1	1
67	#04	M6008-350-AAA	RESISTANCE PACK AA ASM.	テイコウハツクAAクミ	1
68	#01	M6008-350-AAF	RESISTANCE PACK AF ASM.	テイコウハツクAFクミ	1
69	#07	M6008-350-AAL	RESISTANCE PACK AL ASM.	テイコウハツクALクミ	1

NOTE (注記)

#01...FOR JE
 #02...FOR DDL-8700-7-0B, -WB
 #03...FOR DDL-8700-7-00
 #04...FOR JA
 #05...EXCEPT DDL-8700-7-00
 #06...EXCEPT JE
 #07...FOR ST

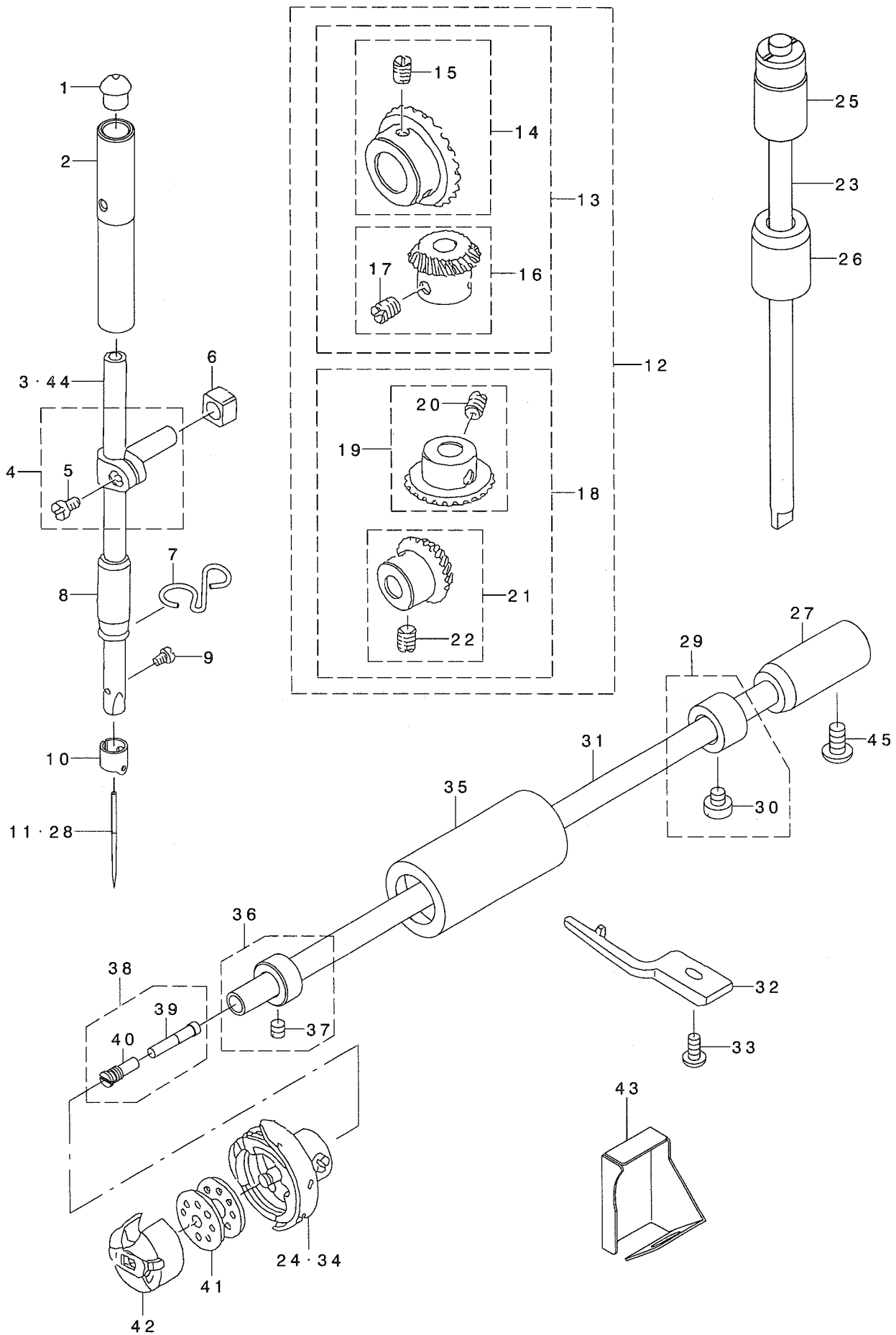
JE用
 DDL-8700-7-0B, -WB用
 DDL-8700-7-00用
 JA用
 DDL-8700-7-00を除く
 JEを除く
 ST用



REF. NO	NOTE	PART NO.	DESCRIPTION	品名	Qty
1		SS-8151150-SP	SCREW 15/64-28 L=10.5	トメネジ 15/64-28 L=10.5	1
2		229-19559	THREAD TAKE-UP CRANK SHAFT ASM	テンピンササエジク(クミ)	1
3		229-03702	ROLLE FELT	メンブユリヨウチヨウセツフエルト	1
4		110-39070	THREAD TAKE-UP LEVER ASM.	リンクテンピンクミ	1
5		110-39062	THREAD TAKE-UP LEVER ASM.	リンクテンピンクミ	(1)
6	#01	B1905-541-B00	NEEDLE BEARING	テンピンニードルベアリング	(1)
7		110-05204	NEEDLE BAR CRANK	ハリホウウクランク	(1)
8		B1408-552-000	NEEDLE BAR CRANK ROD	ハリホウクランクロッド	(1)
9		B1903-552-000	LEFT SCREW	ヒタリネジ	(1)
10		229-03157	COUNTER WEIGHT ASM.	ツリアイス(クミ)	1
11		SS-8681650-TP	SCREW 9/32-28 L=16	トメネジ 9/32-28 L=16	(1)
12		SS-8660610-TP	SCREW 1/4-40 L=6	トメネジ 1/4-40 L=6	(2)
13		RO-0442401-00	RUBBER RING	Oリング	(1)
14		SS-7681650-TP	SCREW 9/32-28 L=16	マルヒラネジ 9/32-28 L=16	(1)
15		229-03108	COUNTER WEIGHT	ツリアイス	(1)
16		229-10053	FEED DRIVE ECCENTRIC CAM ASM.	オクリハンシンカム(クミ)	1
17		SS-6661110-SP	SCREW 1/4-40 L=11	ヒラネジ 1/4-40 L=11	(2)
18		229-10004	FEED DRIVE ECCENTRIC CAM	オクリハンシンカム	(1)
19		SS-6090650-SP	SCREW 9/64-40 L=6	ヒラネジ 9/64-40 L=6	2
20		110-02409	MAIN SHAFT BUSHING, REAR	ウワジクワシロメタル	1
21		110-02508	OIL SEAL	メタルオイルシール	1
22		RC-1850001-KP	SNAP RING 18.5	Cカクタメツ 18.5	1
23		229-04155	THRUST COLLAR ASM.	ウワジクワスラストウケ(クミ)	1
24		SS-8660610-TP	SCREW 1/4-40 L=6	トメネジ 1/4-40 L=6	(2)
25		229-03207	MAIN SHAFT FRONT BUSHING	ウワジクマメタル	1
26		229-04007	OIL ADJUSTING COLLAR	クランクユリヨウチヨウセツカラ-	1
27		229-03306	BUSHING, INTERMEDIATE	ウワジクナカメタル	1
28		EA-9500B01-00	CABLE BAND	ソクセンバンド	1
29		229-19203	RUBBER	テンピンアブラキリゴム	1
30		229-37064	HAND WHEEL COMPL.	ハズミグルマ(ケツコウ)	1
31		SS-6111210-SP	SCREW 11/64-40 L=12	ヒラネジ 11/64-40 L=12	(2)
32		WP-0450801-SD	WASHER 4.5X10X0.8	ヒラサカネ 4.5X10X0.8	(2)
33		SS-8151550-SP	SCREW 15/64-28 L=15	トメネジ 15/64-28 L=15	(2)
34		229-37056	HAND WHEEL ASM.	ハズミグルマ(クミ)	(1)
35		229-37155	MAGNET FITTING BASE A ASM.	マクネットトリツケダイ(ケツコウ)A	(1)
36		229-37254	MAGNET FITTING BASE B ASM.	マクネットトリツケダイ(ケツコウ)B	(1)
37		229-37965	DYNAMO STATOR	ハツデンキステータ(クミ)	1
38		229-03009	MAIN SHAFT	ウワジク	1
39		SL-4051001-MZ	SCREW M5 L=9.6	サカネツキナハコネジ M5 L=9.6	2
40		229-03900	OIL AMOUNT ADJUSTING PIN	クランクユリヨウチヨウセツピン	1
41		RO-0291801-00	RUBBER RING	Oリング	1
42		229-10103	THRUST COLLAR	オクリハンシンカムスラストウケ	1

NOTE (注記) #01...SELECTIVE PARTS(A~D)

選択部品(A~D)

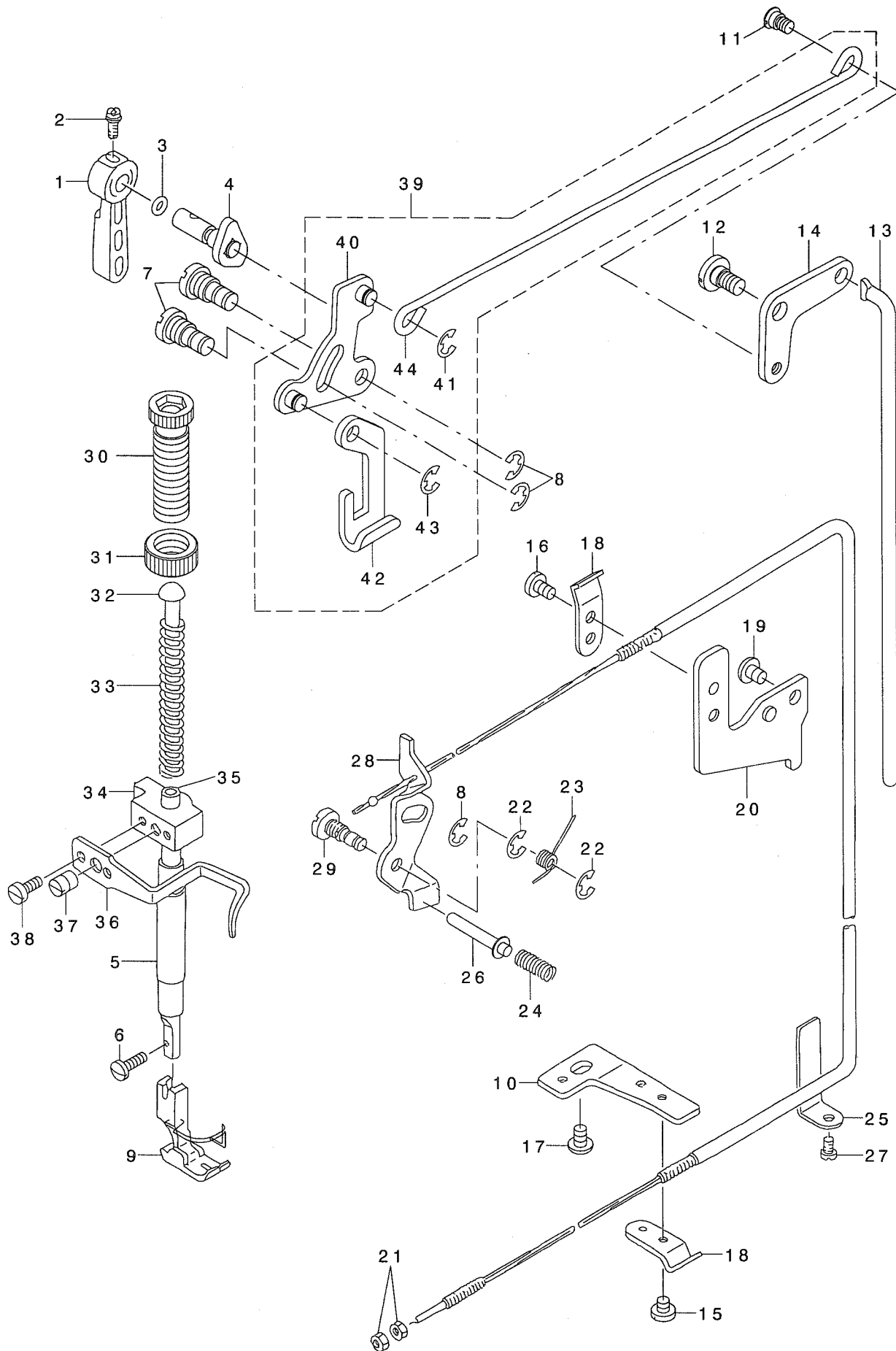


REF. NO	NOTE	PART NO.	DESCRIPTION	ヒョウメイ	Qty
1		229-01409	CAP	ハリホ* ウウワメタルキヤツフ	1
2		229-06101	NEEDLE BAR BUSHING, UPPER	ハリホ* ウウワメタル	1
3		229-39508	NEEDLE BAR	ハリホ* ウ	1
4		229-06457	NEEDLE ROD HOLDER ASM.	ハリホ* ウタ* キ(クミ)	1
5		SS-6090670-TP	SCREW 9/64-40 L=6	ヒラネジ* 9/64-40 L=6	(1)
6		229-06507	SLIDE BLOCK	ハリホ* ウタ* キアンナイコロ	1
7		229-20805	NEEDLE BAR THREAD GUIDE	ハリホ* ウイトアンナイ	1
8		229-06200	NEEDLE BAR BUSHING, LOWER	ハリホ* ウウタメタル	1
9		SS-7080510-TP	SCREW 1/8-44 L=4.5	マルヒラネジ* 1/8-44 L=4.5	1
10		229-06309	NEEDLE BAR THREAD GUIDE	ハリホ* ウイトカケ	1
11		MDB-100B1400	NEEDLE DBX1 #14	ハリ DBX1 #14	1
12		B1306-155-0C0	GEAR & PINION ASM.	カサハク* ルマ シ* ヨ-ケ* クミ	1
13		B1306-155-0B0	GEAR & PINION ASM., UPPER	ウワカサハク* ルマ クミ	(1)
14		B1305-012-0A0	GEAR ASM.	ウワカサハク* ルマ タ* イ クミ	(1)
15		SS-8660810-TP	SCREW 1/4-40 L=8	トメネジ* 1/4-40 L=8	(2)
16		B1306-155-0A0	PINION ASM.	ウワカサハク* ルマ シヨ- クミ	(1)
17		SS-8660810-TP	SCREW 1/4-40 L=8	トメネジ* 1/4-40 L=8	(2)
18		B1307-155-0B0	GEAR & PINION ASM., LOWER	シタカサハク* ルマ クミ	(1)
19		B1307-155-0A0	GEAR ASM. LARGE	シタカサハク* ルマ タ* イ クミ	(1)
20		SS-8660810-TP	SCREW 1/4-40 L=8	トメネジ* 1/4-40 L=8	(2)
21		B1308-155-0A0	PINION ASM.	シタカサハク* ルマ シヨウ クミ	(1)
22		SS-8660810-TP	SCREW 1/4-40 L=8	トメネジ* 1/4-40 L=8	(2)
23		229-05004	UPRIGHT SHAFT	タテシ* ク	1
24		111-41355	HOOK ASM.	キユウユカ* マ クミ C	1
25		229-05103	UPRIGHT SHAFT BUSHING, LOWER	タテシ* クウワメタル	1
26		229-05202	UPRIGHT SHAFT BUSHING, LOWER	タテシ* クウタメタル	1
27		229-16308	BUSHING, REAR	シモシ* クウシロメタル	1
28	#02	MC-2005009-00	NEEDLE 134 90	ハリ シュメツツ 134 NM90	1
29		229-17157	THRUST COLLAR ASM.	シモシ* クスラストウケウシロ(クミ)	1
30		SS-6110420-TP	SCREW 11/64-40 L=4.8	ヒラネジ* 11/64-40 L=4.8	(2)
31		229-16001	LOWER SHAFT	シモシ* ク	1
32		229-42502	BOBBIN CASE HOLDER	ナカガ* マオサエ	1
33		SS-4110915-TP	SCREW 11/64-40 L=9	ナハ* ネジ* 11/64-40 L=9	1
34	#01	110-38650	HOOK ASM.	キユウユカ* マ クミ	1
35		229-16100	LOWER SHAFT FRONT METAL	シモシ* クマエメタル	1
36		229-17058	THRUST COLLAR ASM.	シモシ* クスラストウケマエ(クミ)	1
37		SS-8110410-TP	SCREW 11/64-40 L= 3.5	トメネジ* 11/64-40 L=3.5	(2)
38		229-16555	OIL SEAL SCREW ASM.	シモシ* クマエトメネジ* (クミ)	1
39		229-16605	OIL WICK	シモシ* クトメネジ* ユシソ	(1)
40		229-16506	OIL SEAL SCREW	シモシ* クマエトメネジ*	(1)
41		229-32909	BOBBIN	ホ* ビ* ソ	1
42		110-38759	BOBBIN CASE ASM.	ホ* ビ* ソ ケ-ス (ハ* ネイリ)	1
43		229-42601	OIL SHIELD	シモシ* クマエホ* ウハ* ソ	1
44	#02	229-39607	NEEDLE BAR B	ハリホ* ウB	1
45		SS-4120915-SP	SCREW 3/16-28 L=9	ナハ* ネジ* 3/16-28 L=9	1

NOTE (注記) #01....FOR ST
#02....FOR JE

ST用
JE用

押さえ上げ関係

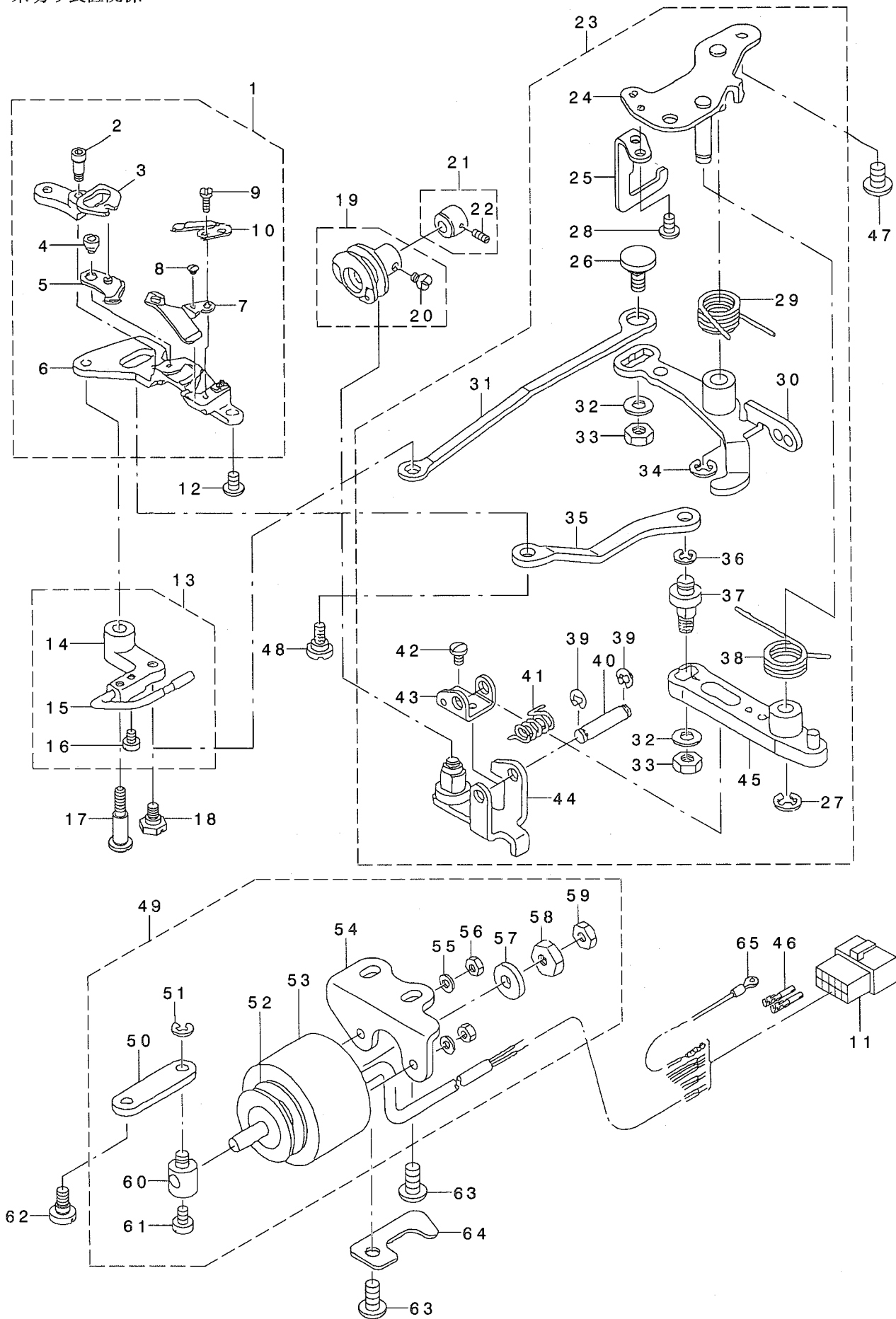


REF. NO	NOTE	PART NO.	DESCRIPTION	ヒョウメ	Qty
1		229-07802	HAND LIFTER	オサエアケレハ-	1
2		B1521-555-000	SCREW	オサエアケレハ- トメネジ	1
3		RO-0371801-00	RUBBER RING	Oリング	1
4		229-08552	HAND LIFTER CAM ASM.	オサエアケカム(クミ)	1
5		229-07109	PRESSER BAR BUSHING, LOWER	オサエホウタメタル	1
6		SS-7091110-SP	SCREW 9/64-40 L=10.5	マルヒラネジ 9/64-40 L=10.5	1
7		110-06509	LINK SHAFT	ヒキアケリンクク	2
8		RE-0500000-KO	E-RING	Eカトメワ 5	3
9		B1524-012-0BA	PRESSER FOOT ASM.	シユウオサエ(ハリカ-トツキ)クミ	1
10		229-44706	WIRE HOLDER BRACKET, LOWER	ワイヤ-オサエタ イシタ	1
11		229-08909	HINGE SCREW	ヒサアケヨコホウタネジ	1
12		SD-0720331-SP	HINGE SCREW D= 7.24 H= 3.3	タネジ D=7.24 H=3.3	1
13		229-09006	KNEE LIFTER CONNECTING ROD	ヒサアケリンクツボウ	1
14		229-08800	LIFTING LEVER LINK	ヒサアケリンク	1
15		SS-7110410-SP	SCREW 11/64-40 L=4	マルヒラネジ 11/64-40 L= 4	1
16		SS-7110720-SP	SCREW 11/64-40 L=7	マルヒラネジ 11/64-40 L=7	1
17	#01	SS-4150915-SP	SCREW 15/64-28 L=9	ナネジ 15/64-28 L=9	1
18		229-44508	WIRE HOLDER A	ワイヤ-オサエ A	2
19		SS-4120615-SP	SCREW 3/16-28 L=6	ナネジ 3/16-28 L=6	1
20		229-44607	WIRE HOLDER BRACKET, UPPER	ワイヤ-オサエタ イウエ	1
21		NS-6620310-SP	NUT 3/16-32	ロツカクナツト 3/16-32	2
22		RE-0500000-KO	E-RING	Eカトメワ 5	2
23		229-20201	TENSION RELEASE RETURN SPRING	イトルメイタモトシハネ	1
24		229-20409	THREAD RELEASE PIN SPRING	イトルメビシハネ	1
25		229-45109	WIRE CABLE HOLDER	ワイヤ-ケ-フアルアテ	1
26		229-20300	TENSION RELEASE SUPPORTING PIN	イトルメホシヨビソ	1
27		SS-4120615-SP	SCREW 3/16-28 L=6	ナネジ 3/16-28 L=6	1
28		229-44854	THREAD RELEASE WIRE ASM.	イトルメワイヤ(クミ)	1
29		110-18108	TENSION RELEASE SHAFT	イトルメイタク	1
30		229-07505	PRESSER ADJUSTING SCREW	オサエチヨウセツネジ	1
31		229-07604	PRESSER ADJUSTING SCREW NUT	オサエチヨウセツネジナツト	1
32		229-07703	PRESSER GUIDE BAR	オサエアンナイホウ	1
33		229-07406	PRESSER ADJUSTING SPRING	オサエチヨウセツハネ	1
34		229-07208	PRESSER BAR GUIDE BRACKET	オサエホウタキ	1
35		229-07000	PRESSER BAR	オサエホウ	1
36		229-07307	PRESSER BAR THREAD GUIDE	オサエホウタキイトアンナイ	1
37		SS-8660810-TP	SCREW 1/4-40 L=8	トメネジ 1/4-40 L=8	1
38		SS-6090910-SP	SCREW 9/64-40 L=9	ヒラネジ 9/64-40 L=9	2
39		229-08354	KNEE LIFTING CROSS ROD ASM.	ヒサアケヨコホウ(クミ)	1
40		229-08156	HAND LIFTER LINK	ヒキアケリンク(クミ)	(1)
41		RE-0500000-KO	E-RING	Eカトメワ 5	(1)
42		229-08008	LIFTING LEVER	ヒキアケイタ	(1)
43		RE-0500000-KO	E-RING	Eカトメワ 5	(1)
44		229-08305	KNEE LIFTING CROSS ROD	ヒサアケヨコホウ	(1)

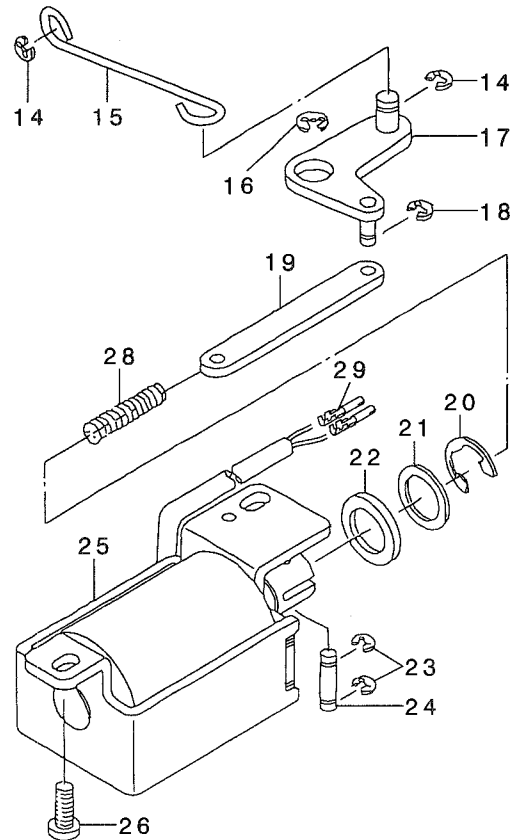
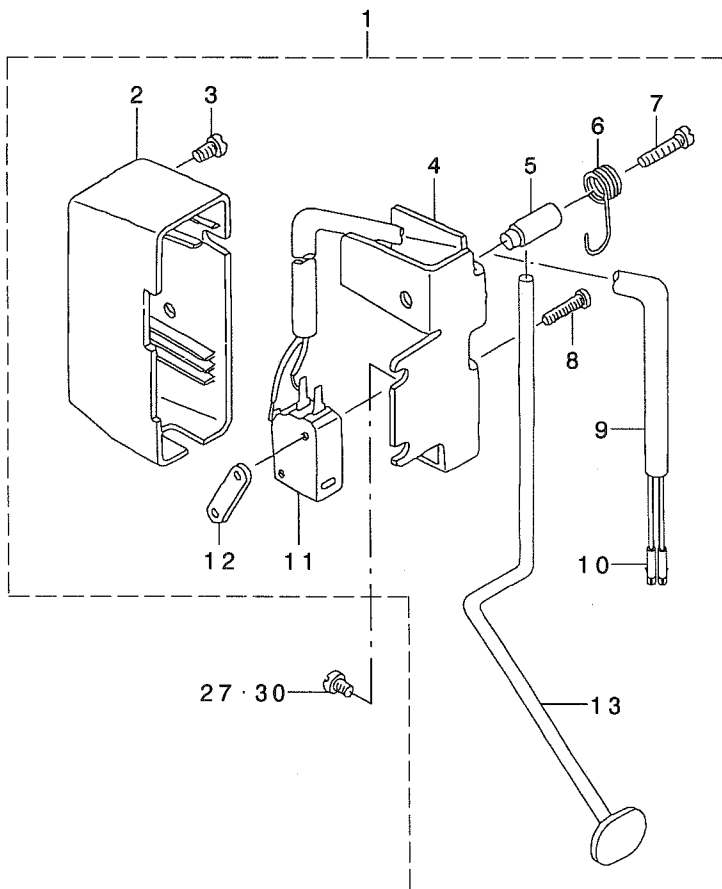
NOTE (注記) #01...FOR DDL-8700-7-00

DDL-8700-7-00用

糸切り装置関係



REF. NO	NOTE	PART NO.	DESCRIPTION	ヒョウメイ	Qty
1		110-40359	KNIFE UNIT	メス ユニツト	1
2		SD-0460703-TP	HINGE SCREW D=4.6 H=7	タ'ンネツ' D=4.6 H=7	(1)
3		110-40508	FORKED BASE FOR KNIFE	メス フタマタ	(1)
4		110-40409	MOVING KNIFE HINGE SCREW	ト'ウメス タ'ンネツ'	(1)
5		110-40052	MOVING KNIFE ASM.	ト'ウメス クミ	(1)
6		110-40300	KNIFE MOUNTING BASE	メストリツケ タ'イ	(1)
7		110-40201	THREAD GUIDE FOR KNIFE	メス イトアソナイ	(1)
8		SS-2060210-SP	SCREW 3/32-56 L=2.3	マルサラネツ' 3/32-56 L=2.3	(1)
9		SS-4080620-TP	SCREW 1/8-44 L=6	ナ'ネツ' 1/8-44 L=6	(2)
10		D2406-555-DOH	COUNTER KNIFE	コテイメス	(1)
11		HK-0346101-40	HOUSING 14P	ハウジ'ンク' 14P	1
12		SS-4110715-SP	SCREW 11/64-40 L=7	ナ'ネツ' 11/64-40 L=7	1
13		229-50257	PICKER ARM ASM.	ピ'ツカ-ウデ' (クミ)	1
14		229-50208	PICKER ARM	ピ'ツカ-ウデ'	(1)
15		229-50356	THREAD TAKE-UP PICKER ASM.	カマイトオサエ(クミ)	(1)
16		SS-6090510-SP	SCREW 9/64-40 L=5	ヒラネツ' 9/64-40 L=5	(2)
17		SD-0641451-SP	HINGE SCREW D= 6.35 H=14.5	タ'ンネツ' D=6.35 H=14.5	1
18		SD-0630275-SP	HINGE SCREW D= 6.35 H= 2.7	タ'ンネツ' D=6.35 H=2.7	1
19		110-42850	THREAD TRIMMER CAM ASM.	イトキリカム クミ	1
20		SS-6660610-TP	SCREW 1/4-40 L=6	ヒラネツ' 1/4-40 L=6	(2)
21		229-50950	CAM COLLAR ASM.	カムカラ-(クミ)	1
22		SS-8110520-TP	SCREW 11/64-40 L= 4.5	トメネツ' 11/64-40 L=4.5	(1)
23		229-49762	THREAD TRIMMER DRIVING UNIT	イトキリク'ウユニツト	1
24		229-49754	BASE PLATE ASM.	ハ'-スイタ(クミ)	(1)
25		229-50703	DRIVING ARM STOPPE	ク'ウウデ' スツハ' -	(1)
26		229-50000	PICKER LINK PIN	ピ'ツカ-リンクピ'ン	(1)
27		RE-0600000-KO	E-RING 6	Eカ' タトメツ 6	(1)
28		SS-4110715-SP	SCREW 11/64-40 L=7	ナ'ネツ' 11/64-40 L=7	(2)
29		229-49408	CLUTCH SPRING	クラツチハ'ネ	(1)
30		110-41852	CLUTCH PLATE ASM.	クラツチ イタ クミ	(1)
31		229-50109	PICKER LINK	ピ'ツカ-リンク	(1)
32		WP-0621016-SH	WASHER	ヒラサ'ガ'ネ	(2)
33		NS-6150430-SP	NUT 15/64-28	ロツカクナツト 15/64-28	(2)
34		RE-0600000-KO	E-RING 6	Eカ' タトメツ 6	(1)
35		229-48301	MOVING KNIFE LINK	ト'ウメスリンク	(1)
36		RE-0500000-KO	E-RING	Eカ' タトメツ 5	(1)
37		229-48400	MOVING KNIFE LINK PIN	ト'ウメスリンクピ'ン	(1)
38		229-49309	KNIFE RETURN SPRING B	メスモト' ヲハ' ネB	(1)
39		RE-0400000-KO	E-RING 4	Eカ' タトメツ 4	(2)
40		229-49101	ROLLER FULCRUM SHAFT	コロシテンツ'ク	(1)
41		229-49200	ROLLER FULCRUM SPRING	コロモト' ヲハ' ネ	(1)
42		SS-7090610-SP	SCREW 9/64-40 L=6	マルヒラネツ' 9/64-40 L=6	(1)
43		229-49002	ROLLER ARM BRACKET	コロウデ' サ'	(1)
44		110-40953	ROLLER ARM ASM.	コロウデ' (クミ)	(1)
45		110-40854	KNIFE DRIVING ARM ASM.	メス ク'ウウデ' クミ	(1)
46		HK-0346400-OB	PIN CONTACT	ピ'ンコンタクト	2
47		SS-4150915-SP	SCREW 15/64-28 L=9	ナ'ネツ' 15/64-28 L=9	2
48		SD-0640631-TP	HINGE SCREW D=6.35 H=6.3	タ'ンネツ' D=6.35 H=6.3	1
49		229-51164	SOLENOID UNIT	ソレノイト' ユニツト	1
50		229-49903	CLUTCH LINK	クラツチリンク	(1)
51		RE-0500000-KO	E-RING	Eカ' タトメツ 5	(1)
52		110-43205	SOLENOID RUBBER A	ソレノイト' コ' A A	(1)
53		110-43908	THREAD TRIMMER SOLENOID	イトキリソレノイト'	(1)
54		229-51404	SOLENOID BASE	ソレノイト' タ'イ	(1)
55		WP-0450000-SD	WASHER 4.5X8X0.5	ヒラサ'ガ'ネ 4.5X8X0.5	(2)
56		NM-6040000-SN	NUT M4	ロツカクナツト M4	(2)
57		110-43304	SOLENOID RUBBER	ソレノイト' コ' A	(1)
58		NS-6660410-SH	NUT	ロツカクナツト	(1)
59		NS-6660430-SP	NUT 1/4-40	ロツカクナツト 1/4-40	(1)
60		229-51008	SOLENOID PIN	ソレノイト' ピ'ン	(1)
61		SS-6110710-TP	SCREW 11/64-40 L= 6.5	ヒラネツ' 11/64-40 L=6.5	(1)
62		SD-0600361-SP	HINGE SCREW D=6 H=3.6	タ'ンネツ' D=6 H=3.6	1
63		SS-4151215-SP	SCREW 15/64-28 L=12	ナ'ネツ' 15/64-28 L=12	2
64		229-24807	TUBE HOLDER, LOWER	ハ'イ'ア' オサエシタ	1
65		229-51552	GROUND WIRE ASM.	ア'-スコ-ト' (クミ)	1



REF. NO	NOTE	PART NO.	DESCRIPTION	ヒソメイ	Qty
1		229-54150	REVERSE FEED SWITCH ASM.	キヤクオクリスイッチ(クミ)	1
2		229-54606	REVERSE FEED SWITCH COVER	キヤクオクリスイッチカバー	(1)
3		SM-4040655-SP	SCREW M4 L=6	ナハコネシ M4 L=6	(1)
4		229-54101	REVERSE FEED SWITCH BASE	キヤクオクリスイッチベース	(1)
5		229-54200	REVERSE FEED SWITCH SHAFT	キヤクオクリスイッチシャフト	(1)
6		229-54309	REVERSE FEED SWITCH SPRING	キヤクオクリスイッチバネ	(1)
7		SM-4041655-SP	SCREW M4 L=16	ナハネシ	(1)
8		SM-4031501-SC	SCREW M3 L=15	ナハコネシ M3 L=15	(2)
9		HW-5000700-00	2-CORE CABTYRE CORD	2芯キヤブタイヤコード	(1.31)
10		HK-0346400-0B	PIN CONTACT	ピンコンタクト	(2)
11		HA-0019000-00	MICROSWITCH	マイクロスイッチ	(1)
12		229-54408	SWITCH HOLDING PLATE	キヤクオクリスイッチプレート	(1)
13		229-54507	REVERSE FEED SWITCH LEVER	キヤクオクリスイッチレバー	(1)
14		RE-0500000-KP	E-RING 5	Eカタメワ 5	2
15		229-53806	REVERSE FEED CONNECTING SHAFT	シフトウハツクレンケツシャフト	1
16		RE-0900000-K0	E-RING 9	Eカタメワ 9	1
17		229-53657	CONNECTING ARM ASM.	シフトウハツクワデー(クミ)	1
18		RE-0400000-KP	E-RING 4	Eカタメワ 4	1
19		229-53905	REVERSE FEED CONNECTING LINK	シフトウハツクレンケツリンク	1
20		RE-1200000-K0	E-RING 12	Eカタメワ 12	1
21		WP-1602616-SZ	WASHER 16X24X2.6	ヒラシカネ 16X24X2.6	1
22		D2468-555-B00	RUBBER PLUNGER	アランジヤゴム	1
23		RE-0400000-K0	E-RING 4	Eカタメワ 4	2
24		229-53509	PLUNGER ARM PIN	キヤクオクリアランジヤクワデーピン	1
25		111-02753	REVERSE FEED MAGNET ASM.	ハツクマケクミ	1
26		SS-4151215-SP	SCREW 15/64-28 L=12	ナハネシ 15/64-28 L=12	2
27		SS-4120915-SP	SCREW 3/16-28 L=9	ナハネシ 3/16-28 L=9	1
28		229-54002	PLUNGER SPRING	アランジヤハネ	1
29		HK-0346400-0B	PIN CONTACT	ピンコンタクト	2
30	#01	SS-4120615-SP	SCREW 3/16-28 L=6	ナハネシ 3/16-28 L=6	1

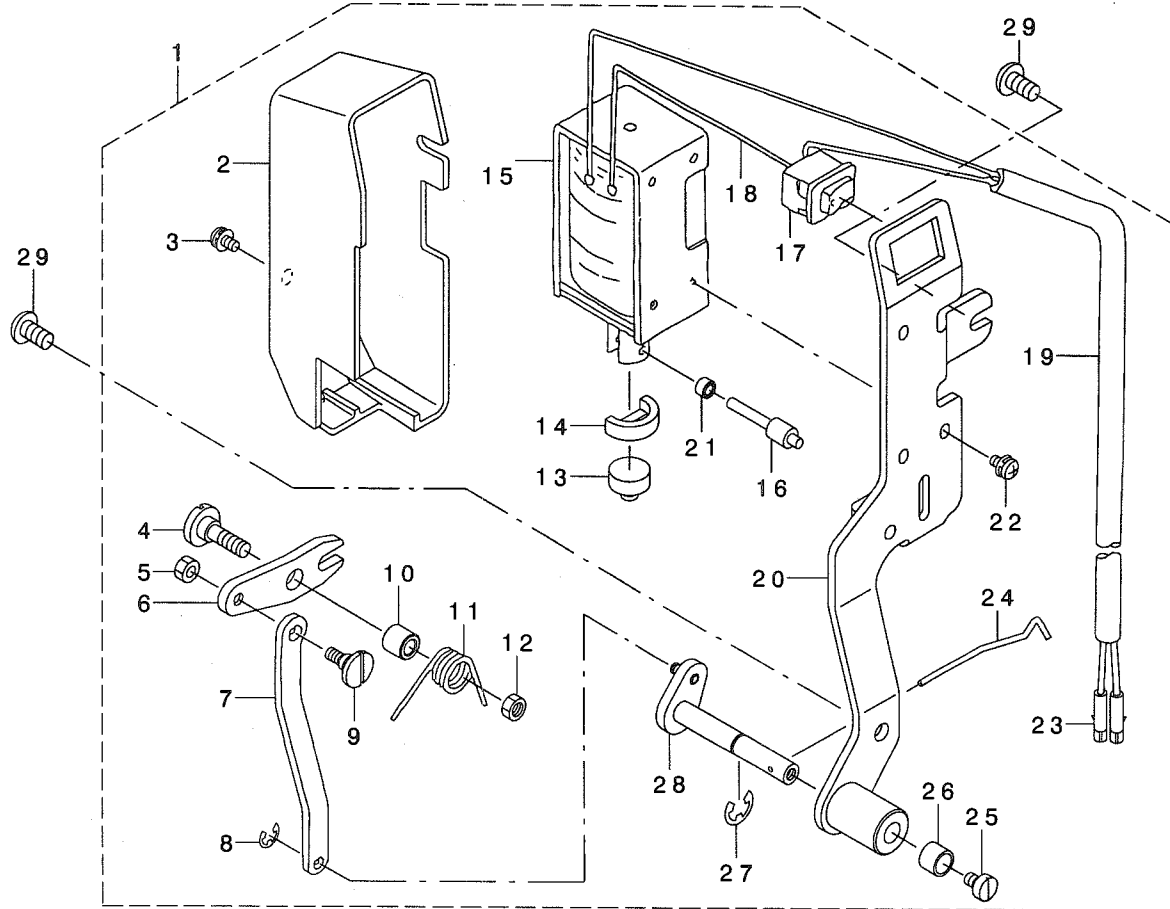
NOTE (注記)

#01....FOR DDL-8700-7-0B

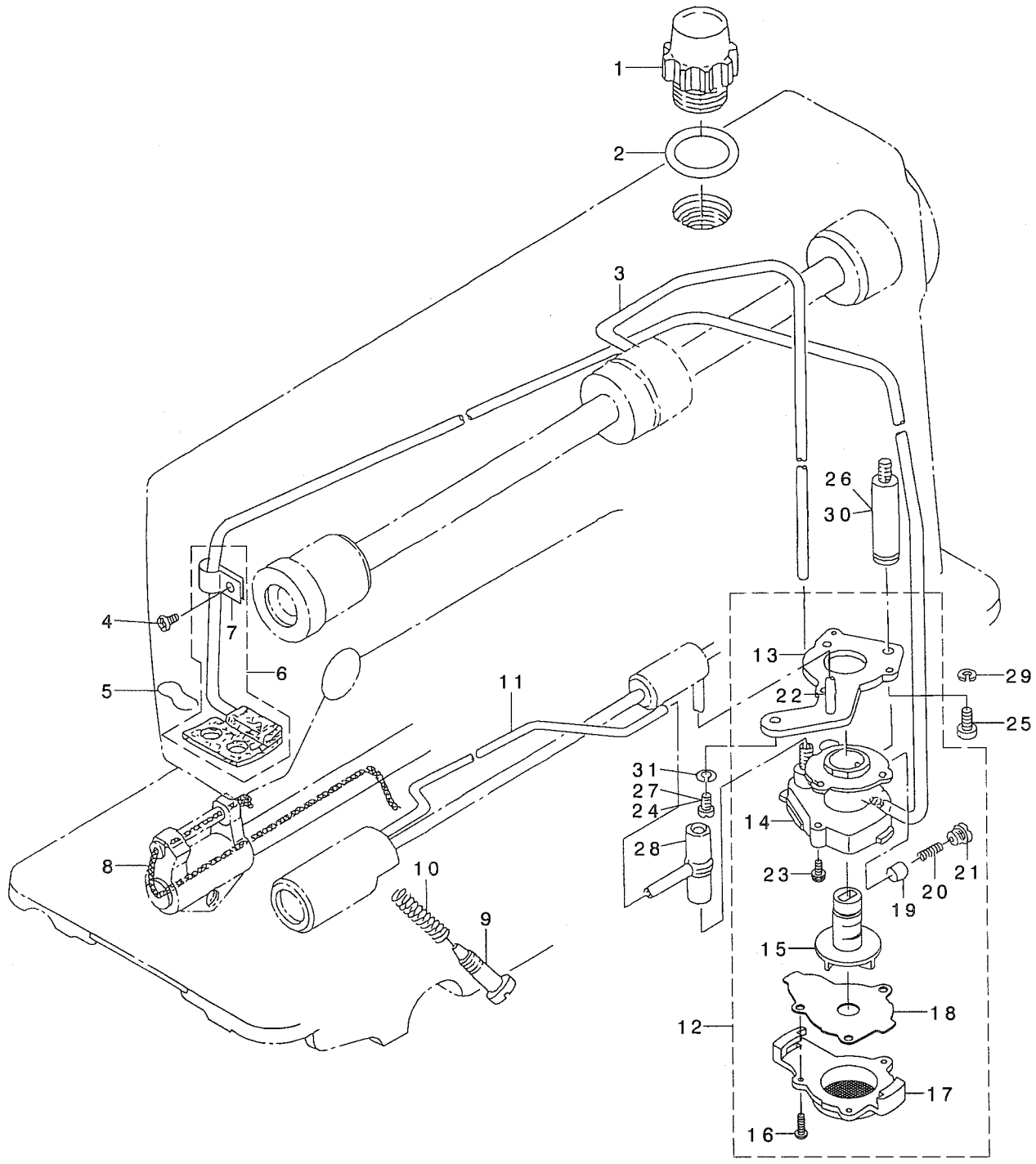
DDL-8700-7-0B用

8. WIPER COMPONENTS

ワイパー関係



REF. NO	NOTE	PART NO.	DESCRIPTION	トヨタ	Qty
1		229-55553	WIPER ASM.	ワイパ-(クミ)	1
2		229-55504	WIPER COVER	ワイパ-カバー	(1)
3		SL-4030621-SS	SCREW M3	サツキナハネジ M3	(1)
4		SD-0650321-TP	HINGE SCREW D=6.5 H=3.2	ダツネジ D=6.5 H=3.2	(1)
5		NS-6090310-SP	NUT 9/64-40	ロツカナツト 9/64-40	(1)
6		229-56106	WIPER LINK A	ワイパ-リンクA	(1)
7		229-56403	WIPER LINK B	ワイパ-リンクB	(1)
8		RE-0250000-KO	E-RING 2.5	Eカ タトメ 2.5	(1)
9		229-56908	WIPER LINK B, HINGE SCREW	ワイパ-リンクBダツネジ	(1)
10		229-56205	WIPER HINGE SCREW COLLAR	ワイパ-ダツネジカラ	(1)
11		229-56304	WIPER SPRING	ワイパ-バネ	(1)
12		NS-6110310-SP	NUT 11/64-40	ロツカナツト 11/64-40	(1)
13		229-55900	WIPER RUBBER A	ワイパ-ゴ ΔA	(1)
14		229-56007	WIPER RUBBER B	ワイパ-ゴ ΔB	(1)
15		111-10301	WIPER SOLENOID	ワイパ-ソレノイド	(1)
16		229-57104	WIPER SOLENOID SHAFT	ワイパ-ソレノイドシク	(1)
17		HA-0005900-00	POWER SWITCH	デンケンスイッチ	(1)
18		HW-2003900-00	ELECTRIC WIRE	ビニルテソセン 17-0.16 シロ	(0.04)
19		HW-5000700-00	2-CORE CABTYRE CORD	2シソキヤブタイヤコト	(1.33)
20		111-10152	WIPER BASE ASM.	ワイパ-ダイクミ	(1)
21		229-57203	WIPER LINK COLLAR	ワイパ-リンクカラ	(1)
22		SL-4030641-SE	SCREW	サカネツキネジ	(3)
23		HK-0346400-0B	PIN CONTACT	ピンコンタクト	(2)
24		229-57005	WIPER	ワイパ-	(1)
25		SS-6090540-SP	SCREW 9/64-40 L= 5.0	ヒラネジ 9/64-40 L=5	(1)
26		229-56809	WIPER COLLAR	ワイパ-カラ	(1)
27		RE-0500000-KO	E-RING	Eカ タトメ 5	(1)
28		111-11051	WIPER DRIVING SHAFT ASM.	ワイパ-シククミ	(1)
29		SS-4120915-SP	SCREW 3/16-28 L=9	ナハネジ 3/16-28 L=9	1



REF. NO	NOTE	PART NO.	D E S C R I P T I O N	ヒ ャ ム イ	Qty
1		229-47006	OIL SIGHT WINDOW	ア ^フ ラ ^マ ト ^ト	1
2		RO-1952401-00	RUBBER RING	オリ ^ン ク ^ク	1
3		229-24401	MAIN SHAFT OIL TUBE	ウ ^ラ シ ^シ ク ^キ ユ ^ウ ハ ^ハ イ ^フ	1
4		SS-4120615-SP	SCREW 3/16-28 L=6	ナ ^ハ ネ ^ジ 3/16-28 L=6	1
5		229-25101	OIL FELT PRESSER	カン ^リ ユ ^ウ フ ^フ エル ^ト オ ^サ エ	1
6		229-24153	OIL RETURN TUBE ASM.	カン ^リ ユ ^ウ ハ ^ハ イ ^フ (ク ^ミ)	1
7		229-24302	HOLDER	カン ^リ ユ ^ウ ハ ^ハ イ ^フ オ ^サ エ	(1)
8		CQ-2520000-00	OIL WICK	ユ ^シ ン	0.3
9		229-25002	OIL ADJUSTING SCREW	シ ^モ シ ^シ ク ^マ エ ^メ タル ^ル ユ ^リ ヨ ^ウ チ ^ヨ ウ ^セ ツ ^ネ シ ^シ	1
10		229-24906	SPRING	ユ ^リ ヨ ^ウ チ ^ヨ ウ ^セ ツ ^ネ シ ^シ ハ ^ハ ネ	1
11		229-24500	OIL TUBE	カ ^マ キ ^ユ ウ ^ハ イ ^フ	1
12		229-23056	LUBRICATING OIL PUMP ASM.	キ ^ユ ウ ^ホ ソ ^フ タイ ^ク ミ	1
13		229-23304	OIL PUMP INSTALLING BASE	ホ ^ソ フ ^フ タイ ^ト リ ^ツ ケ ^イ タ	(1)
14		229-23007	OIL PUMP	ホ ^ソ フ ^フ タイ	(1)
15		229-23700	OIL PUMP IMPELLER	イン ^ハ ラ ^ラ	(1)
16		SE-4301041-SR	SCREW D=3 L=10	タ ^ツ フ ^フ タイ ^ネ ジ ^シ D=3 L=10	(3)
17		229-23205	LUBRICATING OIL PUMP COVER	ホ ^ソ フ ^フ タイ ^フ タ	(1)
18		229-23809	OIL PUMP IMPELLER COVER	ホ ^ソ フ ^フ タイ ^ウ ケ ^イ タ	(1)
19		229-23403	PLUNGER	フ ^ラ ン ^ジ ヤ ^ヤ	(1)
20		229-23601	PLUNGER SPRING	フ ^ラ ン ^ジ ヤ ^ヤ ハ ^ハ ネ	(1)
21		229-23502	PLUNGER SCREW	フ ^ラ ン ^ジ ヤ ^ヤ ネ ^ネ ジ ^シ	(1)
22		229-23908	HOOK DRIVING SHAFT OIL TUBE	シ ^モ シ ^シ ク ^キ ユ ^ウ ハ ^ハ イ ^フ	(1)
23		SL-4030851-SF	SCREW M3 L=8	サ ^カ ネ ^ツ キ ^キ ナ ^ハ ヨ ^ネ ジ ^シ M3 L=8	(3)
24	#02	SS-4150915-SP	SCREW 15/64-28 L=9	ナ ^ハ ネ ^ジ 15/64-28 L=9	1
25		SS-6111010-TP	SCREW 11/64-40 L= 9.5	ヒ ^ラ ネ ^ジ 11/64-40 L=9.5	1
26	#01	229-47105	OIL PUMP SUPPORT	ホ ^ソ フ ^フ タイ ^シ チ ^ユ ウ	1
27	#01	SS-4151215-SP	SCREW 15/64-28 L=12	ナ ^ハ ネ ^ジ 15/64-28 L=12	1
28		229-24609	RUBBER JOINT	キ ^ユ ウ ^ハ イ ^フ ツ ^キ テ	1
29	#01	WS-0451040-KP	SPRING WASHER 4.5X8.5X1	ハ ^ハ ネ ^サ ガ ^ガ ネ 4.5X8.5X1	1
30	#02	229-24005	OIL PUMP SUPPORT	ホ ^ソ フ ^フ タイ ^シ チ ^ユ ウ	1
31	#01	WS-0651310-KP	SPRING WASHER 6.5X11X1.3	ハ ^ハ ネ ^サ ガ ^ガ ネ 6.5X11X1.3	1

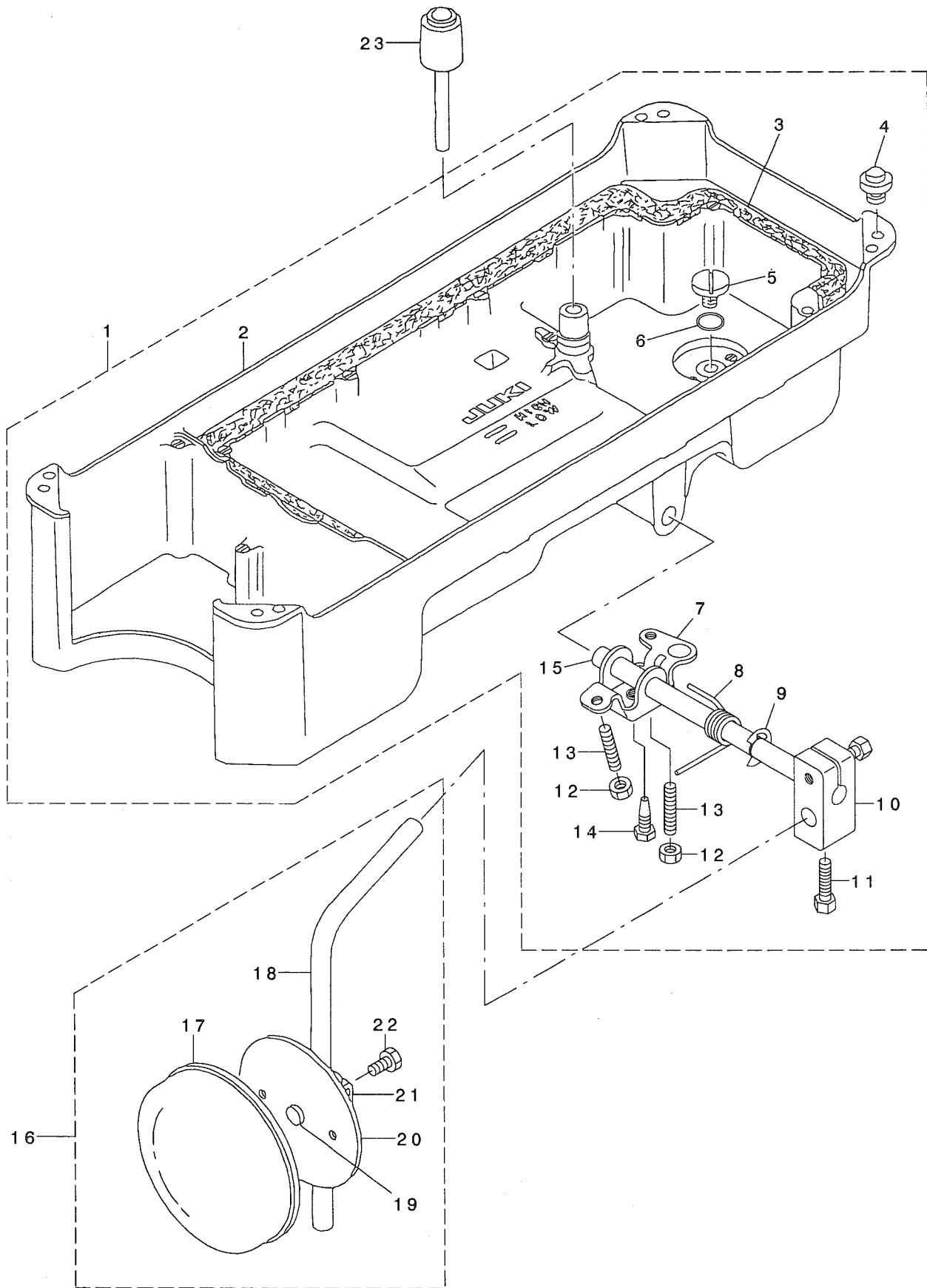
NOTE (注記)

#01...FOR DDL-8700-7-0B,-WB

DDL-8700-7-0B,-WB用

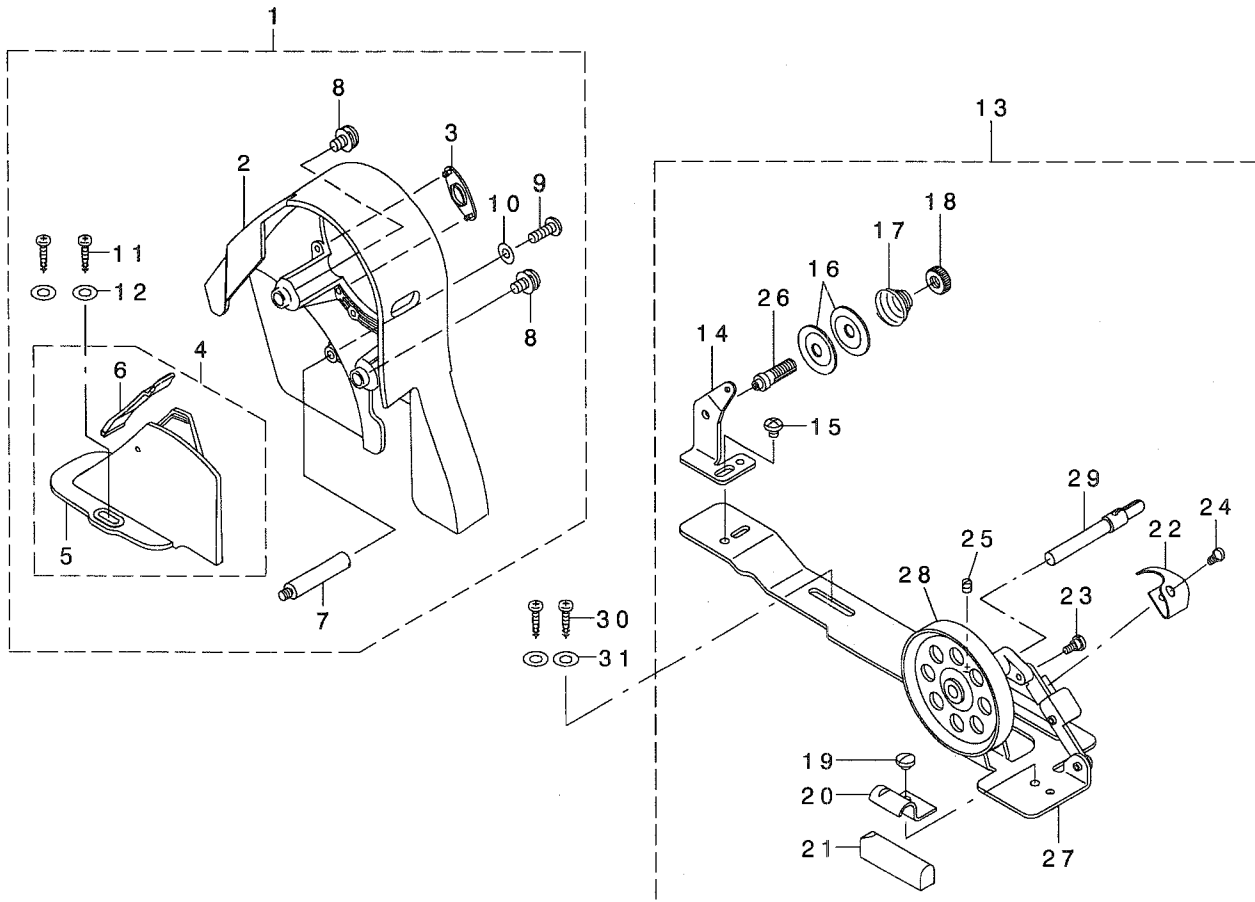
#02...FOR DDL-8700-7-00

DDL-8700-7-00用



REF. NO	NOTE	PART NO.	D E S C R I P T I O N	ヒ シ メ イ	Qty
1		229-31851	OIL RESERVOIR ASM.	アア ラダ マリ(ケツコ ウ)	1
2		229-31802	OIL RESERVOIR	アア ラダ マリ	(1)
3		229-31901	OIL RESERVOIR GASKET	アア ラダ マリハ ツキン	(1)
4		229-32008	RUBBER CUSHION	トウア ササエコ ム	(4)
5		SS-6700710-SH	SCREW 5/16-24 L=7	ヒラネシ 5/16-24 L=7	(1)
6		RO-1082401-00	RUBBER RING	オリソク	(1)
7		229-32107	KNEE LIFTING ROTATING ARM	ヒサ アケ カイテンウテ	(1)
8		229-32206	SPRING	ヒサ アケ カイテンウテ ハ ネ	(1)
9		RE-1000000-K0	E-RING 10	Eカ タトメワ 10	(1)
10		229-32404	VERTICAL SHAFT FITTING ARM	ヒサ アテタテシ クトリツケウテ	(1)
11		229-34707	SCREW	ヒサ アテタテシ クトリツケウテ シメネシ	(2)
12		NM-6060001-SE	NUT M6	ロツカクナツト M6 1シユ	(2)
13		SM-8063012-TR	SCREW M6 L=30	トメネシ	(2)
14		SM-9061853-SR	SCREW M6 L=17.5	ロツカクホ ルト	(1)
15		229-32305	KNEE PRESS CROSS SHAFT	ヒサ アテヨコシ ク	(1)
16		229-34251	KNEE PAD PLATE ASM.	ヒサ アテイタ(クミ)	1
17		229-34509	KNEE PAD PLATE COVER	ヒサ アテイタカハ -	(1)
18		229-34608	KNEE PAD UPRIGHT SHAFT	ヒサ アテタテシ ク	(1)
19		229-34400	KNEE PAD PLATE RUBBER	ヒサ アテイタコ ム	(1)
20		229-34202	KNEE PAD PLATE	ヒサ アテイタ	(1)
21		229-34301	KNEE PAD PLATE SUPPORT	ヒサ アテイタササエ	(1)
22		SM-9061203-SE	SCREW M6 L=12	ロツカクホ ルト M6 L=12	(1)
23		229-31703	KNEE LIFTER PUSH ROD	ヒサ アケ オシホ ウ	1

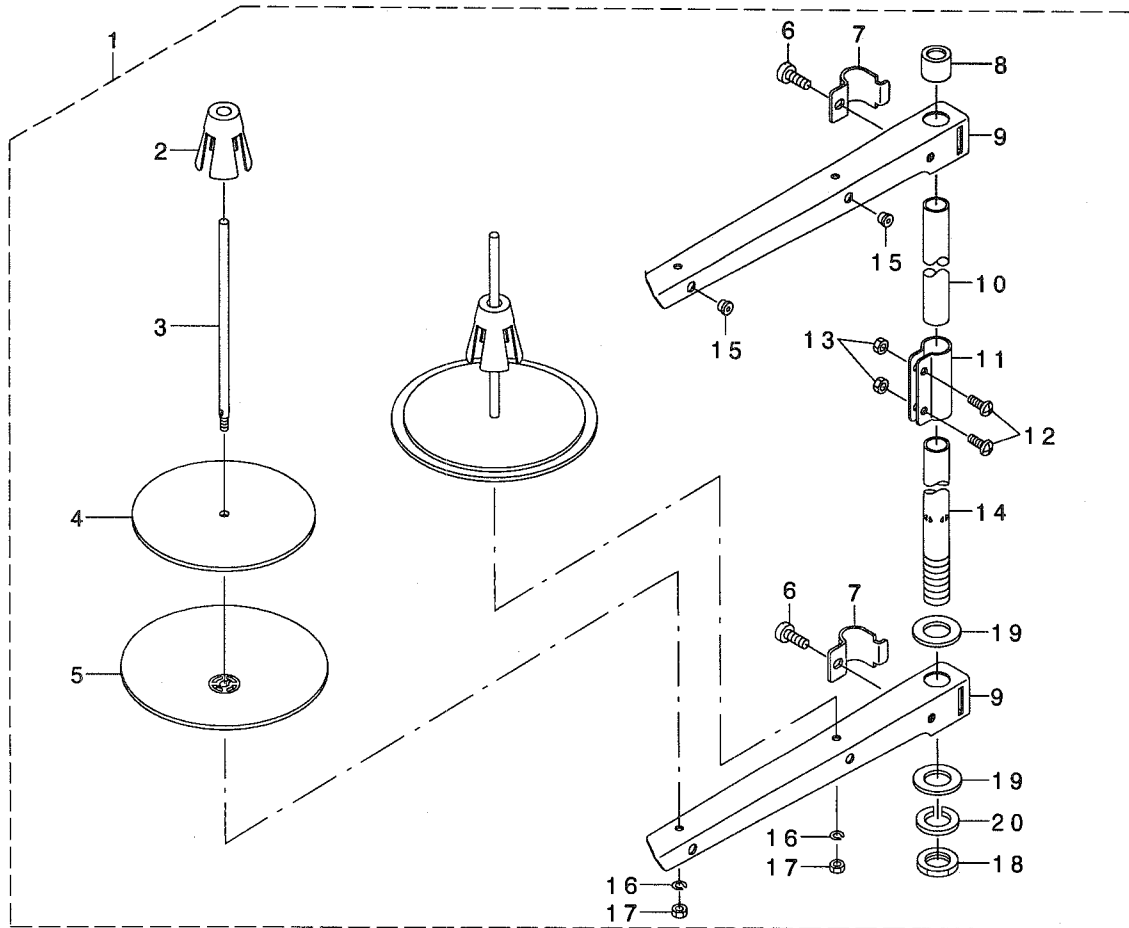
ベルトカバー・糸巻関係



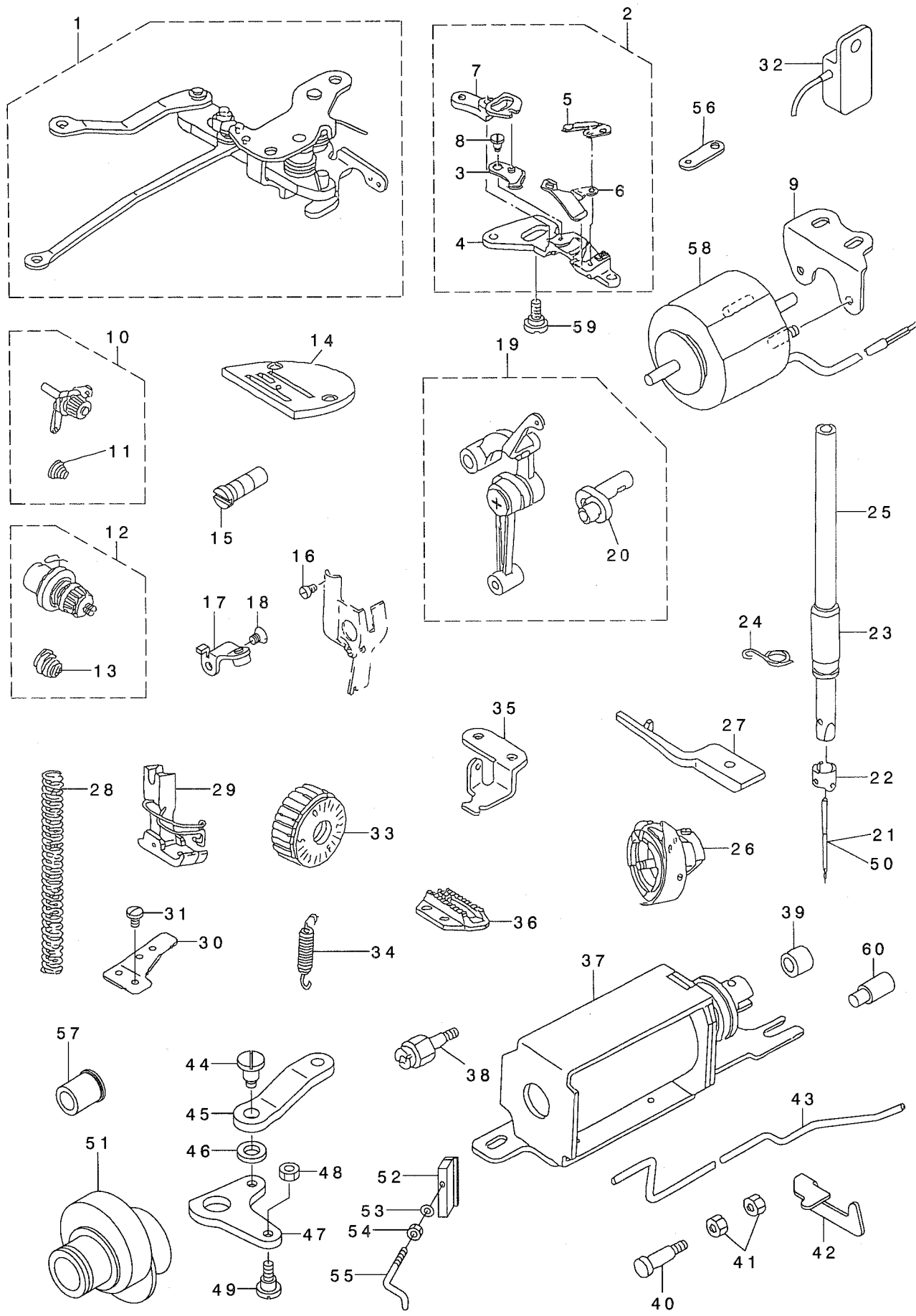
REF. NO	NOTE	PART NO.	DESCRIPTION	ヒョウメイ	Qty
1		229-33451	BELT COVER ASM.	ベルトカバー-(クミ)	1
2		229-33402	BELT COVER A	ベルトカバー-A	(1)
3		229-33501	BELT COVER A CAP	ベルトカバー-Aキャップ	(1)
4		229-33659	BELT COVER B COMPL.	ベルトカバー-B(ケツコウ)	(1)
5		229-33600	BELT COVER B	ベルトカバー-B	(1)
6		229-33758	BELT COVER B CAP ASM.	ベルトカバー-Bフタ(クミ)	(1)
7		229-33907	BELT COVER SUPPORT	ベルトカバー-ツチユ	(1)
8		229-34004	BELT COVER A SCREW	ベルトカバー-Aトメネジ	(2)
9		SS-4121415-SP	SCREW 3/16-28 L=14	ナメネジ 3/16-28 L=14	(1)
10		WP-0501016-SD	WASHER 5X10.5X1	ヒラサガネ 5X10.5X1	(1)
11		SK-3412000-SC	WOOD SCREW D=4.1 L=20	マルモクネジ D=4.1 L=20	(2)
12		WP-0450826-SC	WASHER 4.5X10X0.8	ヒラサガネ 4.5X10X0.8	(2)
13		229-27354	BOBBIN WINDER CONPL.	イトマキウチ(ケツコウ)	1
14		229-28501	THREAD TENSION BRACKET	イトマキイトチヨウホウウダイ	(1)
15		SS-4110515-SP	SCREW 11/64-40 L=5	ナメネジ 11/64-40 L=5	(1)
16		229-28907	THREAD TENSION DISK	イトチヨウサハラ	(2)
17		229-29004	THREAD TENSION SPRING	イトチヨウサハネ	(1)
18		229-28808	THREAD TENSION NUT	イトチヨウサナツト	(1)
19		SS-7110350-SP	SCREW 11/64-40 L=3.5	マルヒラネジ 11/64-40 L=3.5	(1)
20		229-28402	RUBBER BRAKE PRESSER PLATE	セイキヨコムサエイタ	(1)
21		229-28303	RUBBER BRAKE	セイキヨコム	(1)
22		229-28105	POSITIONING FINGER	ホビソサエ	(1)
23		SD-0490261-SP	HINGE SCREW D=4.9 H=2.6	ダンネジ D=4.9 H=2.6	(1)
24		SS-7081310-SP	SCREW 1/8-44 L=12.5	マルヒラネジ 1/8-44 L=12.5	(1)
25		SS-8110510-SP	SCREW 11/64-40 L=5	トメネジ 11/64-40 L=5	(1)
26		229-28709	THREAD TENSION BRACKET	イトマキイトチヨウホウ	(1)
27		229-27305	BOBBIN BASE	イトマキダイ	(1)
28		229-27404	BOBBIN PULLEY	イトマキルマ	(1)
29		229-27602	BOBBIN WINDER POST	イトマキシク	(1)
30		SK-3412000-SC	WOOD SCREW D=4.1 L=20	マルモクネジ D=4.1 L=20	2
31		WP-0450826-SC	WASHER 4.5X10X0.8	ヒラサガネ 4.5X10X0.8	2

12. THREAD STAND COMPONENTS

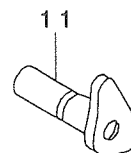
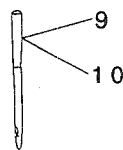
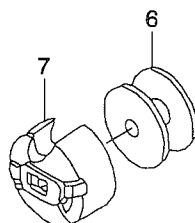
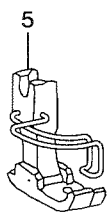
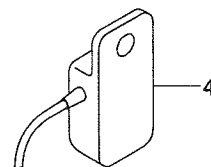
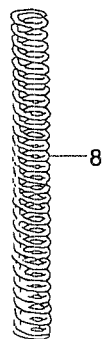
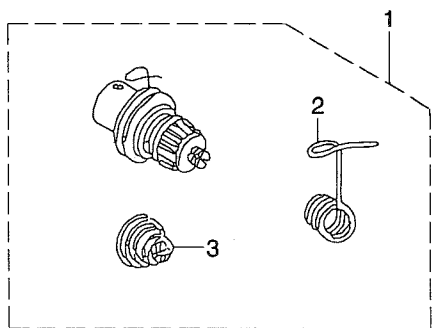
糸立装置関係



REF. NO	NOTE	PART NO.	DESCRIPTION	ヒンメイ	Qty
1		229-30358	THREAD STAND ASM.	イトタテソウチ(クミ)	1
2		229-31109	SPOOL RETAINER	イトマキフレト・メ	(2)
3		229-31000	SPOOL PIN	イトマキウケホ・ウ	(2)
4		229-30903	SPOOL REST CUSHION	イトマキウケサ・ラクッショソ	(2)
5		229-30804	SPOOL REST	イトマキウケサ・ラ	(2)
6		SM-6061610-SC	SCREW M6 L=16	ヒラコネシ M6 L=16	(2)
7		229-30705	THREAD GUIDE ARM JOINT	イトタテホ・ウシメカナク	(2)
8		229-31406	SPOOL REST ROD RUBBER CAP	イトタテホ・ウホコ・ゴム	(1)
9		229-30507	SPOOL REST ARM	イトタテウテ	(2)
10		229-30408	SPOOL REST ROD, UPPER	イトタテホ・ウ(ウエ)	(1)
11		229-31307	SPOOL REST ROD JOINT	イトタテホ・ウツキ・テ	(1)
12		SM-4051405-SE	SCREW M5 L=14	ナハ・コネシ M5 L=14	(2)
13		NM-6050001-SE	NUT M5	ロツカクナツト M5	(2)
14		229-30309	SPOOL REST ROD, LOWER	イトタテホ・ウ(シタ)	(1)
15		229-31208	THREAD GUIDE	イトミチ	(2)
16		WS-0510002-KN	SPRING WASHER	ハ・ネサ・カネ 5.1X9.2X1.3	(2)
17		NM-6050001-SE	NUT M5	ロツカクナツト M5	(2)
18		NM-6160511-SE	NUT M16X1.5	ロツカクナツト M16X1.5 1ｼｼ	(1)
19		WP-1612616-SE	WASHER 16X30X2.6	ヒラサ・カネ	(2)
20		WS-1643202-KR	SPRING WASHER	ハ・ネサ・カネ 16.4X26.6X3.2	(1)



REF. NO	NOTE	PART NO.	DESCRIPTION	ヒョウメイ	Qty
1		110-96062	THREAD CUTTING DRIVING UNIT	イトキリクトウユニツト	1
2		110-95551	KNIFE UNIT	メスユニツト	1
3		114-09257	MOVING KNIFE J ASM.	トウメス J(クミ)	(1)
4		110-95502	KNIFE MOUNT BASE	メス トリツケダイ	(1)
5		114-09604	FIX KNIFE	コテイメス	(1)
6		110-95403	KNIFE THREAD GUIDE	メス イトアンナイ	(1)
7		110-95601	KNIFE BRANCH	メス フタマタ	(1)
8		SD-0500131-TP	HINGE SCREW D=5 H=1.25	ダ'ンネジ' D=5 H=1.25	(1)
9		110-94901	SOLENOID BASE	ソレノイド'ダイ	1
10		110-73954	THREAD TENSION ASM.	ダ'イチ イトチヨウクミ	1
11		110-93606	THREAD TENSION SPRING	ダ'イチ イトチヨウハ'ネ	(1)
12		110-73657	THREAD TENSION ASM.	イトチヨウクミ	1
13		B3114-232-000	THREAD TENSION SPRING	イトチヨウハ'ネ	(1)
14		114-00801	THROAT PLATE J	ハリタ J	1
15		B1213-552-000-A	OIL ADJUSTING PIN	クランクユリョー チョーセツピ'ン	1
16		SS-6080320-SP	SCREW 1/8-44 L= 2.5	ヒラネジ' 1/8-44 L=2.5	1
17	#02	110-95254	LEVER STOPPER ASM.	ハ'ツクレハ' -ストッパ' -(クミ)	1
18	#02	SS-1120710-SP	SCREW 3/16-28 L=6.5	サラネジ' 3/16-28 L=6.5	1
19		110-91659	LINK THREAD TAKE-UP LEVER ASM.	リンク テンビ'ンクミ	1
20		110-91600	NEEDLE BAR CRANK H	ハリホ'ウ クランク H	(1)
21		MDB-100B2100	NEEDLE DBX1 #21	ハリ DBX1 #21	1
22		B1418-415-H00	NEEDLE BAR THREAD GUIDE	ハリホ' - イトカケ	1
23		229-70305	NEEDLE BAR BUSHING ,LOWER	ハリホ' ウツタメタル	1
24		B1419-553-000	NEEDLE BAR THREAD GUIDE	ハリホ' - イトアンナイ	1
25		229-70206	NEEDLE BAR	ハリホ'ウ	1
26		110-92251	LUBRICATING BOBBIN ASM.	キユウユカマ クミ	1
27		229-62401	POSITIONING FINGER H	ナカガ' マオサEH	1
28		B1505-552-000-A	PRESSER SPRING	オサエ チョーセツハ'ネ	1
29		D1524-555-EBL	PRESSER FOOT ASM.	ツ'ユウオサエ クミ (ハリカ' -ト'ツキ)	1
30	#02	112-30901	WIRE PRESSER PLATE, B	ワイヤ オサエダイ ツタ B	1
31	#02	SS-7110740-TP	SCREW 11/64-40 L=7	マルヒラネジ' 11/64-40 L=7	1
32		M6009-350-AAA	RESISTANCE PACK AA ASM.	テイコウハ' ツクAAクミ	1
33		229-11903	FEED DIAL	オクリタ' イヤル	1
34		110-91204	ADJUST LINK SPRING	チヨウセツ リンク ハ'ネ	1
35		229-62203	FEED SPRING HOOK	オクリハ' ネカケ	1
36		114-03003	FEED J	オクリ J	1
37	#02	110-96658	SOLENOID MOUNTING BASE ASM.	ソレノイド' トリツケダイ' クミ	1
38	#02	112-31503	OIL PUMP SUPPORT	ホ'ンブ' タイ ツチユウ	1
39	#02	112-28103	REVERSE FEED BASE COLLAR	キ'ヤク オクリタ' イカラ-	1
40	#02	229-62906	PLUNGER ARM PIN	ブ'ランジ' ヤウデ' ピ'ン	1
41	#02	NS-6110420-SP	NUT 11/64-40	ロツカクナツト 11/64-40	2
42	#02	112-28301	TUBE HOLDER, LOWER	キ'ヤク オクリ コー'ト' オサエ	1
43		110-94109	OIL TUBE	カマキユウユハ' イブ'	1
44	#02	SD-0700711-TP	HINGE SCREW D=7 H=7.1	ダ'ンネジ' D=7 H=7.1	1
45	#02	111-01607	SOLENOID CONNECTING LINK	ジ'ト'ウハ' ツクウデ' レンケツリンク H	1
46	#02	WP-0722316-SH	WASHER	ヒラサ' ガ'ネ	1
47	#02	111-01508	REVERSE FEED LINK	ジ'ト'ウハ' ツクウデ'	1
48	#02	NS-6110420-SP	NUT 11/64-40	ロツカクナツト 11/64-40	1
49	#02	SD-0700451-TP	HINGE SCREW D=7 H=4.5	ダ'ンネジ' D=7 H=4.5	1
50	#01	MC-2005013-00	NEEDLE 134 NM130	ハリ 134 130	1
51		229-62351	FEED DRIVE ECCENTRIC CAM ASM.	オクリハンソウカム(クミ)	1
52		114-03805	THREAD GUIDE C FITTING PLATE	イトアンナイ C トリツケイタ	1
53		WP-0371016-SD	WASHER 3.7X8X1	ヒラサ' ガ'ネ 3.7X8X1	1
54		NS-6090310-SP	NUT 9/64-40	ロツカクナツト 9/64-40	1
55		229-72608	ARM THREAD GUIDE C	ア'ムイトアンナイ C	1
56		110-94604	CLUTCH LINK	クラツチリンク	1
57	#02	110-09800	FEED REGULATOR BUSHING	オクリ チヨウセツダイ' メタル	1
58		110-96500	THREAD TRIMMER SOLENOID	イトキリソレノイド'	1
59		SD-0550701-TP	STEP-SCREW D=5.5 H=7	ダ'ンネジ' D=5.5 H=7	1
60	#02	110-08901	ADJUSTING LINK FULCRUM SHAFT B	チヨウセツリンクシテソウ'ク B	1
		NOTE (注記)	#01...FOR JE	JE用	
			#02...FOR DDL-8700H-7-0B, -WB	DDL-8700H-7-0B, -WB用	



REF. NO	NOTE	PART NO.	DESCRIPTION	ヒソメイ	Qty
1		110-73756	THREAD TENSION ASM.	イトヨウツ クミ	1
2		D3128-555-D00	TAKE-UP SPRING	イトリハネ	(1)
3		D3129-555-D00	THREAD TENSION SPRING	イトヨウツハネ	(1)
4		M6018-350-AAA	RESISTANCE PACK AA ASM.	テイコウハツクAAクミ	1
5		D1524-555-DBA	PRESSER FOOT ASM.	オサエクミ	1
6		B9117-552-A00	BOBBIN	ホビン	1
7		B1837-012-OA0	BOBBIN CASE ASM.	ホビンケースクミ	1
8		B1505-227-T00-A	PRESSER SPRING T	オサエチヨセツハネ	1
9	#01	MC-2005006-50	NEEDLE 134 NM65	ハリシユメツツ 134 NM65	1
10		MDA-100B0900	NEEDLE DAX1 #9	ハリDAX1 # 9	1
11		110-92558	HAND LIFTER CAM ASM.	オサエアケカム (クミ)	1

NOTE (注記)

#01....FOR JE

JE用

N U M E R I C A L I N D E X O F P A R T S

索引

PART NO 品番	PAGE 頁	REF NO	PART NO 品番	PAGE 頁	REF NO	PART NO 品番	PAGE 頁	REF NO	PART NO 品番	PAGE 頁	REF NO
B1109-012-10B	2	44	NS-6660430-SP	12	59	SS-4120615-SP	2	29	TA-1250406-RO	2	49
B1109-552-000	2	60	NS-6680410-SP	10	42	SS-4120615-SP	8	19	TA-1250705-RO	2	6
B1213-552-000-A	22	15			SS-4120615-SP	8	27	TA-2000502-RO	2	16	
B1305-012-0A0	6	14	RC-0150001-KP	10	32	SS-4120615-SP	13	30	TA-2101002-RO	2	19
B1306-155-0A0	6	16	RC-0150001-KP	10	54	SS-4120615-SP	16	4			
B1306-155-0B0	6	13	RC-1850001-KP	4	22	SS-4120915-SP	2	8	WP-0371016-SD	22	53
B1306-155-0C0	6	12	RE-0250000-KO	14	8	SS-4120915-SP	2	50	WP-0450000-SD	12	55
B1307-155-0A0	6	19	RE-0400000-KP	13	18	SS-4120915-SP	6	45	WP-0450801-SD	4	32
B1307-155-0B0	6	18	RE-0400000-KO	12	39	SS-4120915-SP	13	27	WP-0450826-SC	19	12
B1308-155-0A0	6	21	RE-0400000-KO	13	23	SS-4120915-SP	14	29	WP-0450826-SC	19	31
B1408-552-000	4	8	RE-0500000-KP	13	14	SS-4121215-SP	2	64	WP-0480856-SP	10	69
B1418-415-H00	22	22	RE-0500000-KO	8	8	SS-4121415-SP	19	9	WP-0501016-SD	2	66
B1419-553-000	22	24	RE-0500000-KO	8	22	SS-4150915-SP	8	17	WP-0501016-SD	19	10
B1505-227-T00-A	23	8	RE-0500000-KO	8	41	SS-4150915-SP	12	47	WP-0621016-SH	12	32
B1505-552-000-A	22	28	RE-0500000-KO	8	43	SS-4150915-SP	16	24	WP-0722316-SH	22	46
B1521-555-000	8	2	RE-0500000-KO	10	18	SS-4151215-SP	12	63	WP-1602616-SZ	13	21
B1524-012-0BA	8	9	RE-0500000-KO	10	21	SS-4151215-SP	13	26	WP-1612616-SE	20	19
B1613-012-100	10	33	RE-0500000-KO	12	36	SS-4151215-SP	16	27	WS-0451040-KP	16	29
B1636-581-C00	10	59	RE-0500000-KO	12	51	SS-6060210-SP	2	54	WS-0510002-KN	20	16
B1837-012-0A0	23	7	RE-0500000-KO	14	27	SS-6080320-SP	22	16	WS-0510002-KP	2	65
B1903-552-000	4	9	RE-0600000-KO	12	27	SS-6080410-SP	2	3	WS-0651310-KP	16	31
B1905-541-B00	4	6	RE-0600000-KO	12	34	SS-6090510-SP	12	16	WS-1643202-KR	20	20
B3114-232-000	22	13	RE-0900000-KO	13	16	SS-6090540-SP	14	25	WT-0530002-KS	2	56
B3118-552-E00	2	43	RE-1000000-KO	18	9	SS-6090620-SP	10	14			
B9117-552-A00	23	6	RE-1200000-KO	13	20	SS-6090620-SP	10	30	110-00619	2	11
			RO-0291801-00	4	41	SS-6090620-SP	10	41	110-01500	2	31
CM-3002000-01	2	12	RO-0371801-00	8	3	SS-6090650-SP	4	19	110-02409	4	20
CM-3002001-A1	2	13	RO-0442401-00	4	13	SS-6090670-TP	6	5	110-02508	4	21
CQ-2520000-00	16	8	RO-0781901-00	10	63	SS-6090670-TP	10	3	110-05204	4	7
			RO-0922702-00	10	16	SS-6090910-SP	8	38	110-06509	8	7
D1524-555-DBA	23	5	RO-1082401-00	18	6	SS-6110420-TP	6	30	110-08901	22	60
D1524-555-EBL	22	29	RO-1952401-00	16	2	SS-6110610-TP	2	48	110-09800	22	57
D2406-555-DOH	12	10			SS-6110710-TP	12	61	110-18108	8	29	
D2468-555-B00	13	22	SD-0460703-TP	12	2	SS-6111010-TP	16	25	110-37405	10	22
D3128-555-D00	23	2	SD-0490261-SP	19	23	SS-6111210-SP	4	31	110-38650	6	34
D3129-555-D00	23	3	SD-0500131-TP	22	8	SS-6121610-SP	10	44	110-38759	6	42
			SD-0550701-TP	22	59	SS-6121840-SP	2	17	110-39062	4	5
EA-9500B01-00	4	28	SD-0600361-SP	12	62	SS-6121860-SP	10	11	110-39070	4	4
			SD-0630275-SP	12	18	SS-6660610-TP	12	20	110-40052	12	5
HA-0005900-00	14	17	SD-0640631-TP	12	48	SS-6661110-SP	4	17	110-40201	12	7
HA-0019000-00	13	11	SD-0641451-SP	12	17	SS-6700710-SH	18	5	110-40300	12	6
HK-0346101-40	12	11	SD-0650321-TP	14	4	SS-7080510-TP	6	9	110-40359	12	1
HK-0346400-0B	12	46	SD-0700451-TP	22	49	SS-7081310-SP	19	24	110-40409	12	4
HK-0346400-0B	13	10	SD-0700711-TP	22	44	SS-7090610-SP	12	42	110-40508	12	3
HK-0346400-0B	13	29	SD-0720331-SP	8	12	SS-7091110-SP	8	6	110-40854	12	45
HK-0346400-0B	14	23	SD-1000801-SH	10	47	SS-7110350-SP	19	19	110-40953	12	44
HW-2003900-00	14	18	SE-4301041-SR	16	16	SS-7110410-SP	8	15	110-41852	12	30
HW-5000700-00	13	9	SK-3412000-SC	19	11	SS-7110540-SP	2	62	110-42850	12	19
HW-5000700-00	14	19	SK-3412000-SC	19	30	SS-7110720-SP	8	16	110-43205	12	52
			SL-4030621-SS	14	3	SS-7110740-TP	10	53	110-43304	12	57
MC-2005006-50	23	9	SL-4030641-SE	14	22	SS-7110740-TP	22	31	110-43908	12	53
MC-2005009-00	6	28	SL-4030851-SF	16	23	SS-7111120-SP	10	58	110-73657	22	12
MC-2005013-00	22	50	SL-4051001-MZ	4	39	SS-7120770-SH	10	6	110-73756	23	1
MDA-100B0900	23	10	SM-4031501-SC	13	8	SS-7121410-TP	10	56	110-73954	22	10
MDB-100B1400	6	11	SM-4040655-SP	13	3	SS-7121610-SP	10	46	110-91204	22	34
MDB-100B2100	22	21	SM-4041655-SP	13	7	SS-7681650-TP	4	14	110-91600	22	20
M6008-350-AAA	2	67	SM-4051405-SE	20	12	SS-8090670-SP	2	41	110-91659	22	19
M6008-350-AAC	2	63	SM-6061610-SC	20	6	SS-8110410-TP	6	37	110-92251	22	26
M6008-350-AAF	2	68	SM-8061010-TP	10	66	SS-8110510-SP	19	25	110-92558	23	11
M6008-350-AAL	2	69	SM-8061050-TP	10	67	SS-8110520-TP	12	22	110-93606	22	11
M6009-350-AAA	22	32	SM-8063012-TR	18	13	SS-8150710-SP	2	42	110-94109	22	43
M6018-350-AAA	23	4	SM-9061203-SE	18	22	SS-8150710-SP	10	29	110-94604	22	56
			SM-9061853-SR	18	14	SS-8151150-SP	4	1	110-94901	22	9
NM-6040000-SN	12	56	SS-1120710-SP	22	18	SS-8151550-SP	4	33	110-95254	22	17
NM-6050001-SE	20	13	SS-2060210-SP	12	8	SS-8660610-TP	4	12	110-95403	22	6
NM-6050001-SE	20	17	SS-2110915-SP	2	46	SS-8660610-TP	4	24	110-95502	22	4
NM-6060001-SE	18	12	SS-2110920-TP	2	45	SS-8660610-TP	10	50	110-95551	22	2
NM-6160511-SE	20	18	SS-4080620-TP	10	34	SS-8660610-TP	10	62	110-95601	22	7
NS-6090310-SP	14	5	SS-4080620-TP	12	9	SS-8660810-TP	6	15	110-96062	22	1
NS-6090310-SP	22	54	SS-4110515-SP	10	37	SS-8660810-TP	6	17	110-96500	22	58
NS-6110310-SP	14	12	SS-4110515-SP	19	15	SS-8660810-TP	6	20	110-96658	22	37
NS-6110420-SP	22	41	SS-4110715-SP	12	12	SS-8660810-TP	6	22	111-01508	22	47
NS-6110420-SP	22	48	SS-4110715-SP	12	28	SS-8660810-TP	8	37	111-01607	22	45
NS-6150430-SP	12	33	SS-4110915-TP	6	33	SS-8681650-TP	4	11	111-02753	13	25
NS-6620310-SP	8	21	SS-4120615-SP	2	15				111-10152	14	20
NS-6660410-SH	12	58	SS-4120615-SP	2	27	TA-0850604-RO	2	5	111-10301	14	15

PART NO 品番	PAGE 頁	REF NO	PART NO 品番	PAGE 頁	REF NO	PART NO 品番	PAGE 頁	REF NO	PART NO 品番	PAGE 頁	REF NO
111-11051	14	28	229-11705	10	5	229-30408	20	10	229-49754	12	24
111-41355	6	24	229-11804	10	7	229-30507	20	9	229-49762	12	23
112-28103	22	39	229-11903	22	33	229-30705	20	7	229-49903	12	50
112-28301	22	42	229-12000	10	9	229-30804	20	5	229-50000	12	26
112-30901	22	30	229-12109	10	8	229-30903	20	4	229-50109	12	31
112-31503	22	38	229-12257	10	19	229-31000	20	3	229-50208	12	14
114-00801	22	14	229-12406	10	17	229-31109	20	2	229-50257	12	13
114-03003	22	36	229-12505	10	20	229-31208	20	15	229-50356	12	15
114-03805	22	52	229-12604	10	64	229-31307	20	11	229-50703	12	25
114-09257	22	3	229-12703	10	68	229-31406	20	8	229-50950	12	21
114-09604	22	5	229-12802	10	65	229-31703	18	23	229-51008	12	60
			229-12901	10	39	229-31802	18	2	229-51164	12	49
229-00401	2	10	229-13008	10	51	229-31851	18	1	229-51404	12	54
229-00609	2	28	229-13701	10	38	229-31901	18	3	229-51552	12	65
229-00757	2	4	229-13800	10	52	229-32008	18	4	229-52501	2	18
229-01003	2	55	229-15003	10	15	229-32107	18	7	229-53509	13	24
229-01201	2	52	229-15151	10	45	229-32206	18	8	229-53657	13	17
229-01250	2	51	229-15201	10	48	229-32305	18	15	229-53806	13	15
229-01300	2	53	229-15359	10	57	229-32404	18	10	229-53905	13	19
229-01409	6	1	229-16001	6	31	229-32909	6	41	229-54002	13	28
229-01805	2	14	229-16100	6	35	229-33402	19	2	229-54101	13	4
229-01904	2	58	229-16308	6	27	229-33451	19	1	229-54150	13	1
229-02159	2	1	229-16506	6	40	229-33501	19	3	229-54200	13	5
229-02209	2	2	229-16555	6	38	229-33600	19	5	229-54309	13	6
229-02605	2	61	229-16605	6	39	229-33659	19	4	229-54408	13	12
229-03009	4	38	229-17058	6	36	229-33758	19	6	229-54507	13	13
229-03108	4	15	229-17157	6	29	229-33907	19	7	229-54606	13	2
229-03157	4	10	229-19203	4	29	229-34004	19	8	229-54705	2	9
229-03207	4	25	229-19559	4	2	229-34202	18	20	229-55504	14	2
229-03306	4	27	229-20201	8	23	229-34251	18	16	229-55553	14	1
229-03702	4	3	229-20300	8	26	229-34301	18	21	229-55900	14	13
229-03900	4	40	229-20409	8	24	229-34400	18	19	229-56007	14	14
229-04007	4	26	229-20508	2	30	229-34509	18	17	229-56106	14	6
229-04155	4	23	229-20607	2	47	229-34608	18	18	229-56205	14	10
229-04155	10	49	229-20805	6	7	229-34707	18	11	229-56304	14	11
229-04155	10	61	229-21209	2	38	229-35209	2	59	229-56403	14	7
229-05004	6	23	229-21308	2	33	229-35308	2	20	229-56809	14	26
229-05103	6	25	229-21407	2	34	229-35407	2	57	229-56908	14	9
229-05202	6	26	229-21506	2	37	229-37056	4	34	229-57005	14	24
229-06101	6	2	229-21605	2	39	229-37064	4	30	229-57104	14	16
229-06200	6	8	229-21704	2	35	229-37155	4	35	229-57203	14	21
229-06309	6	10	229-21803	2	36	229-37254	4	36	229-58300	2	7
229-06457	6	4	229-23007	16	14	229-37965	4	37	229-62203	22	35
229-06507	6	6	229-23056	16	12	229-39508	6	3	229-62351	22	51
229-07000	8	35	229-23205	16	17	229-39607	6	44	229-62401	22	27
229-07109	8	5	229-23304	16	13	229-40506	10	10	229-62906	22	40
229-07208	8	34	229-23403	16	19	229-40654	10	55	229-70206	22	25
229-07307	8	36	229-23502	16	21	229-40753	10	35	229-70305	22	23
229-07406	8	33	229-23601	16	20	229-40803	10	31	229-72608	22	55
229-07505	8	30	229-23700	16	15	229-40951	10	27			
229-07604	8	31	229-23809	16	18	229-41108	10	1			
229-07703	8	32	229-23908	16	22	229-41306	10	36			
229-07802	8	1	229-24005	16	30	229-42502	6	32			
229-08008	8	42	229-24153	16	6	229-42601	6	43			
229-08156	8	40	229-24302	16	7	229-44508	8	18			
229-08305	8	44	229-24401	16	3	229-44607	8	20			
229-08354	8	39	229-24500	16	11	229-44706	8	10			
229-08552	8	4	229-24609	16	28	229-44854	8	28			
229-08800	8	14	229-24807	12	64	229-45109	8	25			
229-08909	8	11	229-24906	16	10	229-45307	2	40			
229-09006	8	13	229-25002	16	9	229-45356	2	32			
229-10004	4	18	229-25101	16	5	229-45406	2	22			
229-10053	4	16	229-27305	19	27	229-45455	2	21			
229-10103	4	42	229-27354	19	13	229-45505	2	25			
229-10202	10	12	229-27404	19	28	229-45604	2	23			
229-10350	10	43	229-27602	19	29	229-45703	2	26			
229-10459	10	60	229-28105	19	22	229-45802	2	24			
229-10608	10	26	229-28303	19	21	229-47006	16	1			
229-10707	10	25	229-28402	19	20	229-47105	16	26			
229-10806	10	28	229-28501	19	14	229-48301	12	35			
229-10905	10	24	229-28709	19	26	229-48400	12	37			
229-11002	10	40	229-28808	19	18	229-49002	12	43			
229-11101	10	13	229-28907	19	16	229-49101	12	40			
229-11408	10	23	229-29004	19	17	229-49200	12	41			
229-11507	10	2	229-30309	20	14	229-49309	12	38			
229-11606	10	4	229-30358	20	1	229-49408	12	29			

JUKI®

JUKI CORPORATION

INTERNATIONAL SALES H.Q.
8-2-1, KOKURYO-CHO, CHOFU-SHI
TOKYO 182-8655, JAPAN
PHONE : (81)3-3430-4001 to 4005
FAX : (81)3-3430-4909 . 4914 . 4984
TELEX : J22967

Copyright © 2001 JUKI CORP.
本書の内容を無断で転載、複写することを
禁止します。
All rights reserved throughout the world.

JUKI 株式会社

〒182-8655 東京都調布市国領町8-2-1 営業本部
TEL. 03-3480-1111(代表) TEL. 03-3430-4001(ダイヤルイン)

お問い合わせ、ご相談は
To order or for further
information,
please contact :

※このパーツリストは商品改良のため予告なく変更する事があります。
*The description covered in this parts list is subject to change for improvement of the commodity without notice.
※このパーツリストは、2001年2月 現在の商品仕様で編集したものです。
*This parts list is edited in accordance with the product specifications as of February 2001.