

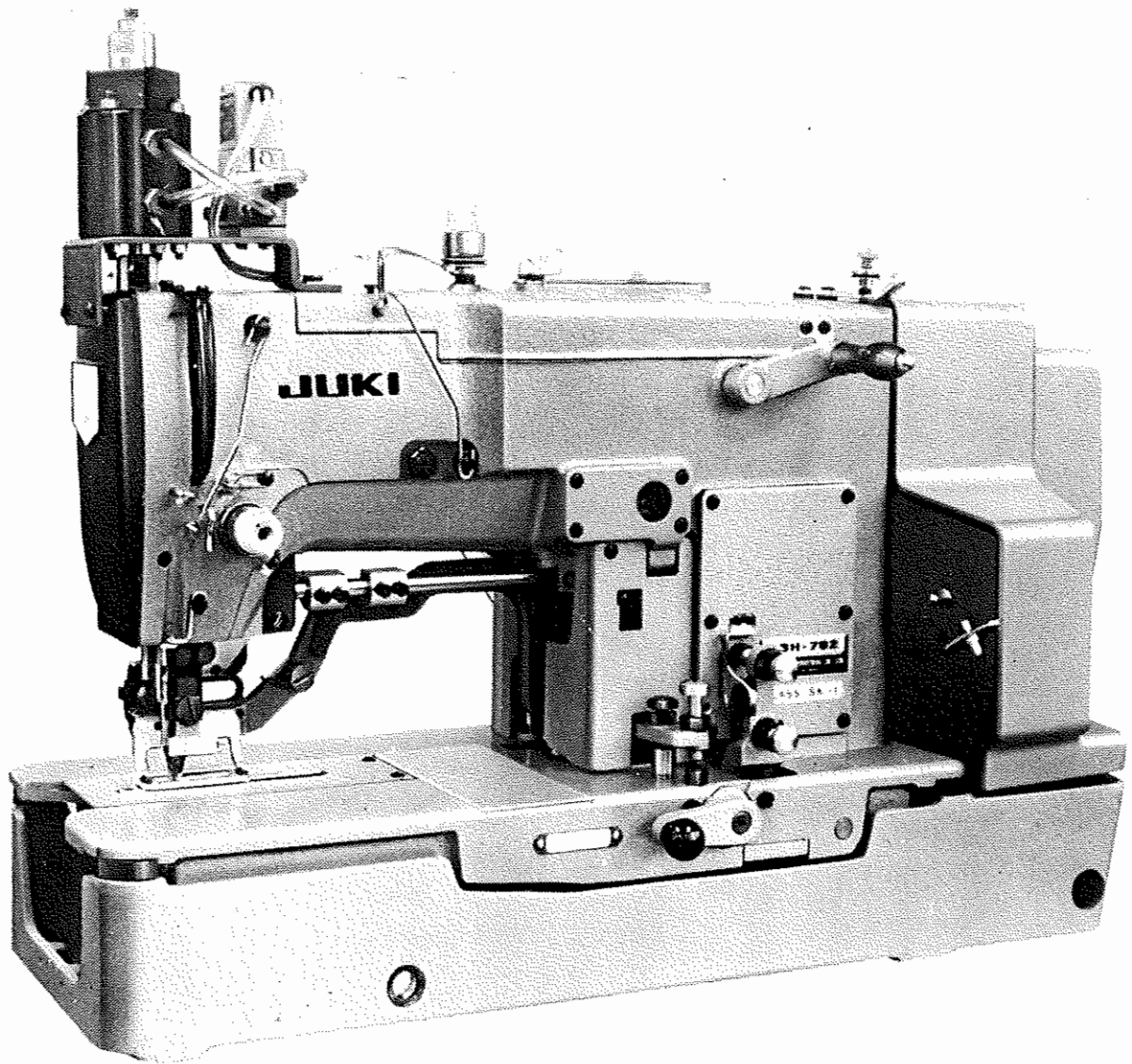
JUKI

Single Needle Lockstitch Straight Button-Holing
Sewing Machine with Pneumatic Knife

エア駆動布切りメス式眠り穴かがりミシン

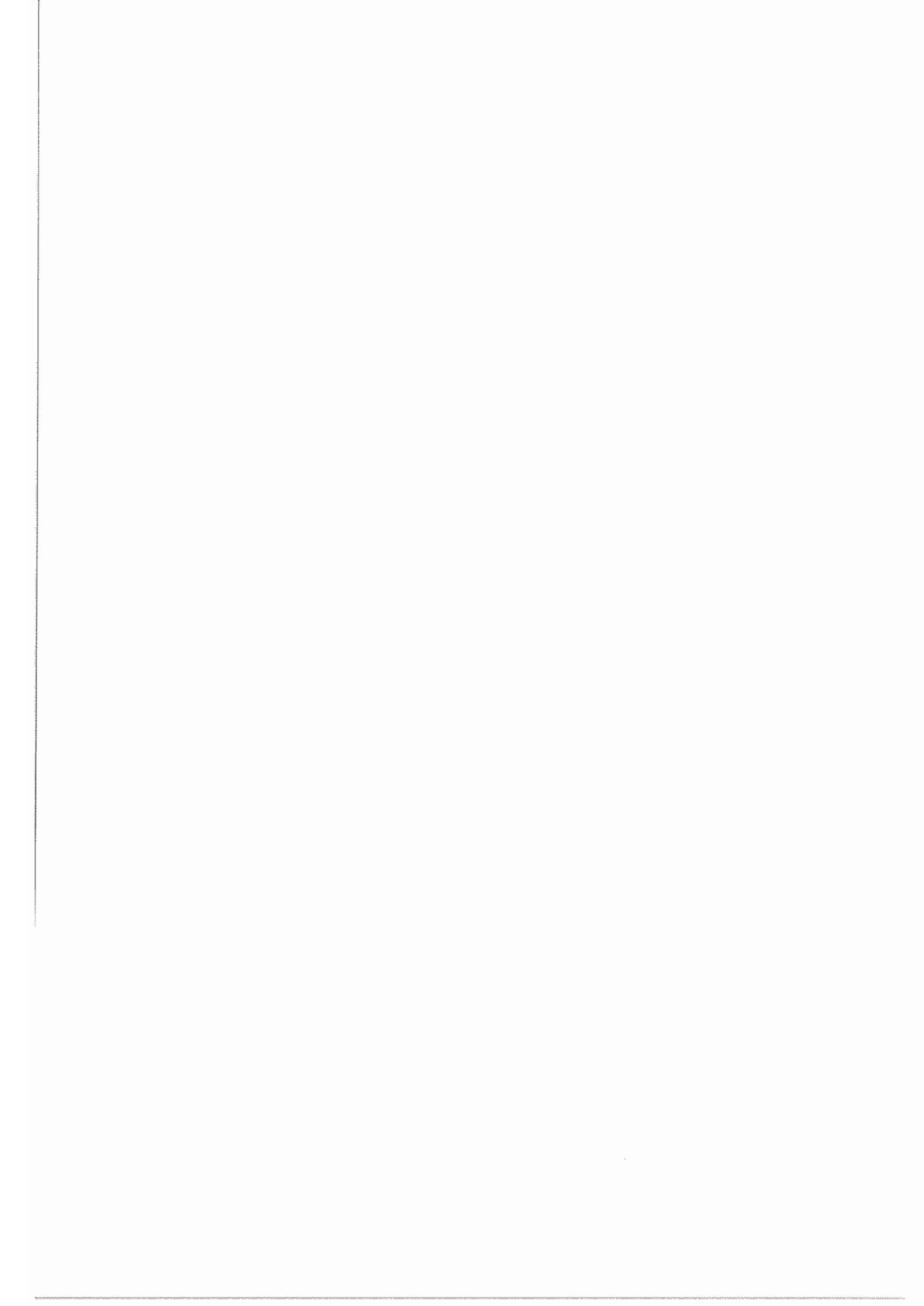
LBH-780/SK-1

PARTS LIST



BE004800PJA

No.0184-00



HOW TO MAKE USE OF THIS PARTS LIST

パーツリストの見方

1. The part numbers of parts shown in the figure indicate the corresponding numbers (Ref. No.) shown by the Index.
図に示された部品の品番は、図にふられているNo (Ref.No.)に対応するインデックスによって、その品番がわかります。

2. Explanation of codes
記号の説明

1) Codes on the "Note" column
"注記" 欄の記号

- ① ☆..... means this part is changed from the previous parts list.
前回のパーツリストに対して今回変更された部品を意味します。
- ② #01..... refer to the "Note" explanation at bottom of page.
001 ページ下の "注記" の説明を参照して下さい。

2) Codes on the "E.C. (Engineering change)" column
"変更年月" 欄の記号

- ① A.10/83.... Added from October, 1983
1983年10月より追加された。
- ② D.10/83.... Obsoleted from October, 1983
1983年10月より削除された。

③ When previous parts (Obsoleted part) and new parts (Added parts) are not interchangeable with each other:
部品の互換性がない変更の場合

In this case, even obsoleted part (D.) can be ordered with the obsoleted part number, so select the parts with changed dates and place your orders.
この場合は削除(D)された品番でもご注文できますから、変更年月により、いずれかの部品を選択してご注文下さい。

Example (例)

Ref. No.	Note 注記	Part No. 品番	Description	E.C. 変更年月	品名	Amt. Req. 数量
1	☆	B1401-100-000	Needle bar	[D.10/83]	ハリボー	-
1.1	☆	B1401-100-000-A	Needle bar	[A.10/83]	ハリボー	1
2	☆	B1105-200-000	Frame cover	[D.10/83]	B1105-300-000	-
	☆	B1105-300-000	Frame cover	[A.10/83]	フレームカバー	1

④ In case when previous parts and new part are interchangeable with each other:
部品の互換性がある場合の変更

In this case the new part number is replaced on the "品名 (Japanese)" column of the previous parts, so please order by the new part number.
この場合は、旧部品の和文品名欄にそれにかわる新しい品番が記入してありますので、新しい品番でご注文下さい。

⑤ C.10/83

1	☆	B1105-500-000	Frame cover	[C.10/83]	B1105-600-000	1
		↑ Correct No. 正しい品番			↑ Wrong No. 誤り品番	

Please order by the correct part number.
正しい品番でご注文下さい。

⑥ M.10/83 The amount required is changed from October, 1983
The new amount required is shown in the "Amt. Req." column.
1983年10月より数量が変更になった。この場合数量欄には新しい数量が表示してあります。

3) Codes on the "Amt. Req." column
"数量" 欄の記号

- ① 2 Indicates amount required is 2.
数量、2個を表わします。
- ② 2.0 Indicates length in meters. (unit is meter)
長さ、2メートルを表わします。(単位はメートルです)
- ③ - Indicates parts obsoleted from the parts list.
このパーツリストから削除された部品です。
- ④ (1)..... Indicates sub parts which construct the assembly part.
Assembly part is shown as "asm." and クミ in Japanese, in the "Description" column.
組部品を構成している子部品を表わします。組部品は品名欄に英文で "asm." 和文でクミと表示してあります。

When Ordering The Spare Parts:

In order to ensure that we deliver the correct parts to you, please clearly state when ordering the corresponding PART NUMBER (ex. B1109-012-A00) and also the PARTS LIST NUMBER (ex. 0010-01, given at the top right of the cover) or the MACHINE SERIAL NUMBER, because there are some parts which have been changed.

補用部品注文の際のご注意

このパーツリストに記載されている補用部品をご注文の際は、部品の番号(例えば、B1109-012-A00)でご注文下さい。合わせて、ご覧のパーツリストの管理番号(表紙右上、例えば、No0010-01)又は、機械番号をご連絡頂ければ幸いです。又、改良のため部品の一部が変更になる場合がありますのでご了承下さい。

CONTENTS

目次

1. FRAME COMPONENTS	1
フレーム関係	
2. CORD COMPONENTS	2
コード関係	
3. KNIFE & LUBRICATION COMPONENTS	3
メス、ルブリケーション関係	
4. CONTROL BOX COMPONENTS	4
電装ボックス関係	
5. PRINTED CIRCUIT BOARD COMPONENTS	5
プリント基板関係	
NUMERICAL INDEX OF PARTS	6
索引	

Other parts list related to this model:

この機種に関連するパーツリストとして下記のパーツリストがあります。

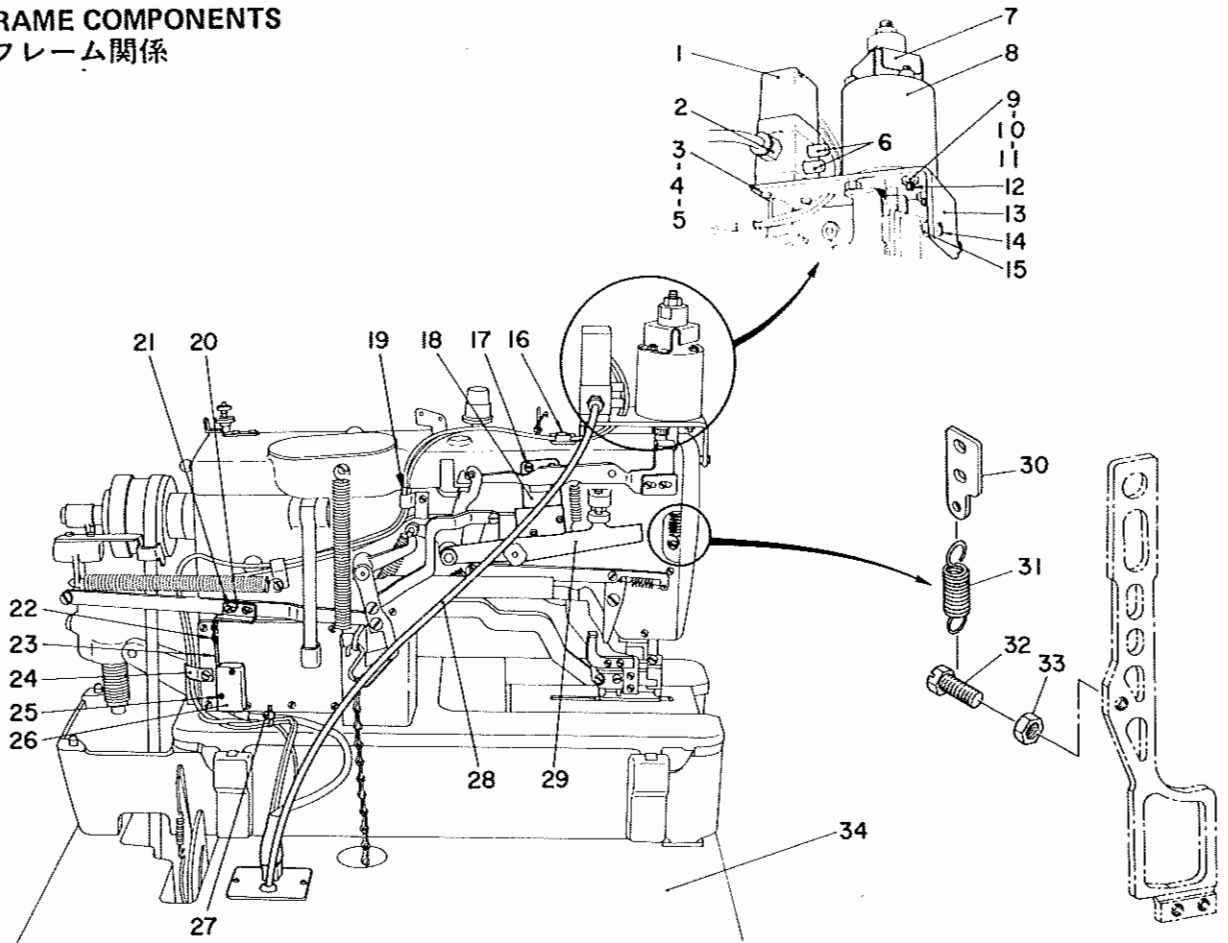
1. LBH-781, 782, 783, 784 (No. 0158)

High Speed Single Needle Lockstitch Straight Button-Holing Industrial Sewing Machine

高速一本針本縫眠り穴かがりミシン

1. FRAME COMPONENTS

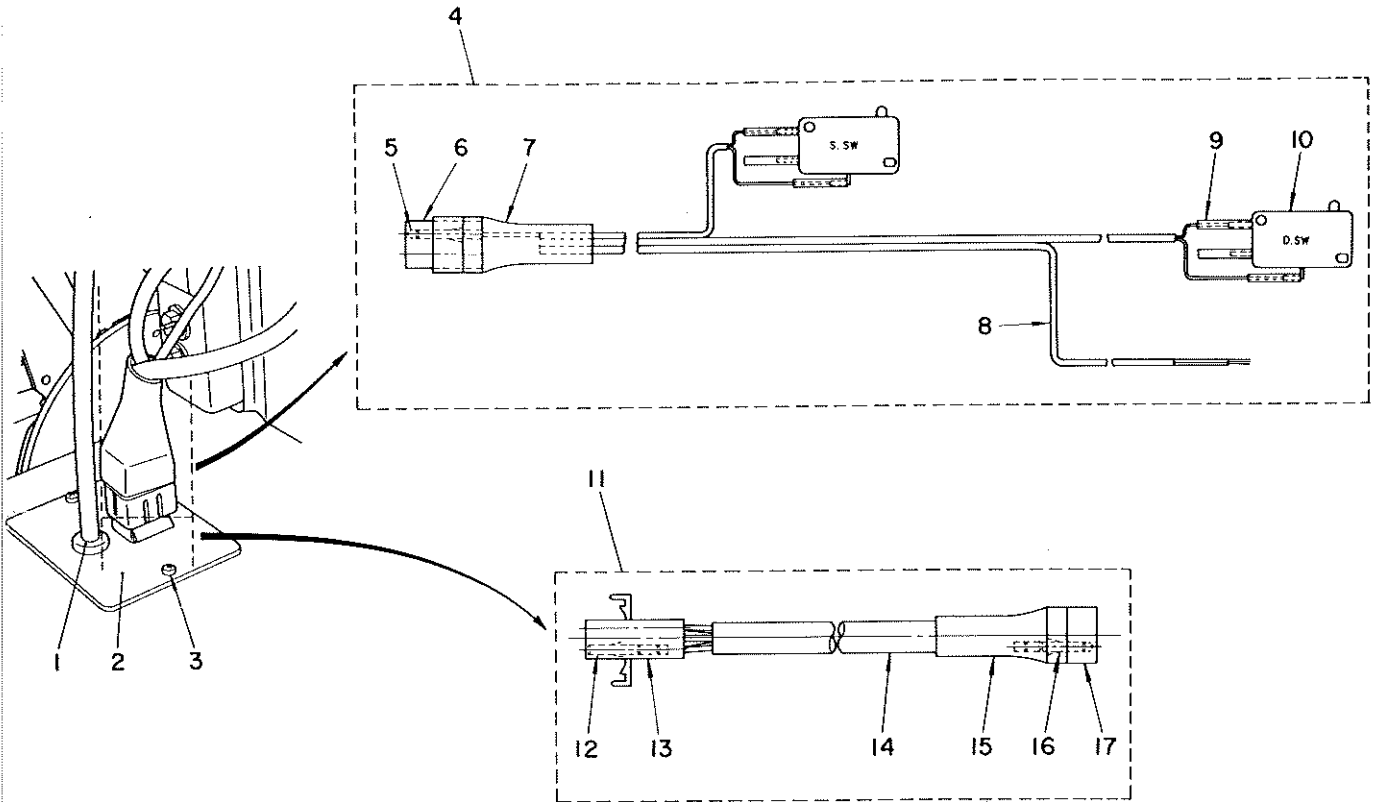
フレーム関係



Ref. No.	Note 注記	Part No. 品番	Description	E. C. 変更年月	品名	Amt. Req. 数量
1		PV-1251010-00	SOLENOID VALVE		ソレノイドバルブ	1
2		PJ-3010651-02	QUICK COUPLING		ワンタッチ ツキテ	5
3		SM-4040801-SN	SCREW M4 L=8		ナハコネシ M4X0.7 L=8	2
4		WP-0430800-SC	WASHER 4.3X8X0.8		ヒラサカネ コナタマ M4	2
5		WS-0411002-KN	SPRING WASHER 4.1X6.9X1		ハネサカネ 4.1X6.9X1.0	2
6		PX-0505010-00	SILENCER		シヨクソウキ	2
7		GSK-01010000	CYLINDER COVER		シリンダ-カバー	1
8		PA-3502010-A0	CYLINDER ASM.		シリンダ- クミ	1
9		NM-6050001-SC	NUT M5		ロツカクナツト M5X0.8 192	8
10		WP-0531000-SC	WASHER M5		ヒラサカネ コナタマ M5	8
11		WS-0511302-KN	SPRING WASHER		ハネサカネ	4
12		GSK-01006000	SCREW		シリンダ- トリツカネシ	4
13		GSK-01005000	CYLINDER BASE		シリンダ- トリツカタイ	1
14		SS-7112420-SP	SCREW 11/64-40 L=24		マルヒラネシ 11/64-40 L=24	2
15		D2114-555-B00	BRACKET INSTALLING COLLAR		ブラケット トリツカネ	2
16		SS-7151210-SP	SCREW 15/64-28 L=12		マルヒラネシ 15/64-28 L=12	1
17		SS-7110840-SP	SCREW 11/64-40 L=7.8		マルヒラネシ 11/64-40 L=7.8	2
18		MAO-91005000	DSW MOUNTING BRACKET		D-SW トリツカタ	1
19		HP-2K230EC-12	SPLICE		ツキアヒ セツツカシ	2
20		MAO-11033000	SWITCH MOUNTING BASE		スイッチ トリツカタイ	1
21		SS-7090710-SP	SCREW 9/64-40 L=6.8		マルヒラネシ 9/64-40 L=6.8	2
22		SS-7080510-TP	SCREW 1/8-44 L=4.5		マルヒラネシ 1/8-44 L=4.5	2
23		MAO-11034000	SWITCH SPRING PLATE		スイッチ ハネシ	1
24		MAO-11612000	CABLE HOLDING PLATE		ケーブル コチイ	5
25		SM-4031401-SB	SCREW M3 L=14		ナハコネシ	4
26		MAO-11602000	MICRO-SWITCH COVER		スイッチカバー	2
27		GES-12153000	CLIP A		ソクセンハント A	3
28		BT-0600400-A0	NYLON TUBE 6X4		ナイロン チューブ 6X4	1.5
29		GSK-01001000	KNIFE BAR DRIVING LEVER		メスタ-レハ-	1
30		GSK-01002000	KNIFE BAR GUIDE BRACKET		メスタ-アンガイ	1
31		D9319-762-T00	TENSION SPRING		ヒツハリハネ	1
32		SS-9661610-CP	SCREW 1/4-40 L=16		ロツカクネツト 1/4-40 L=16	1
33		NS-6660430-SP	NUT 1/4-40		ロツカクナツト 1/4-40	1
34		GSK-01020000	TABLE		テーブル	1

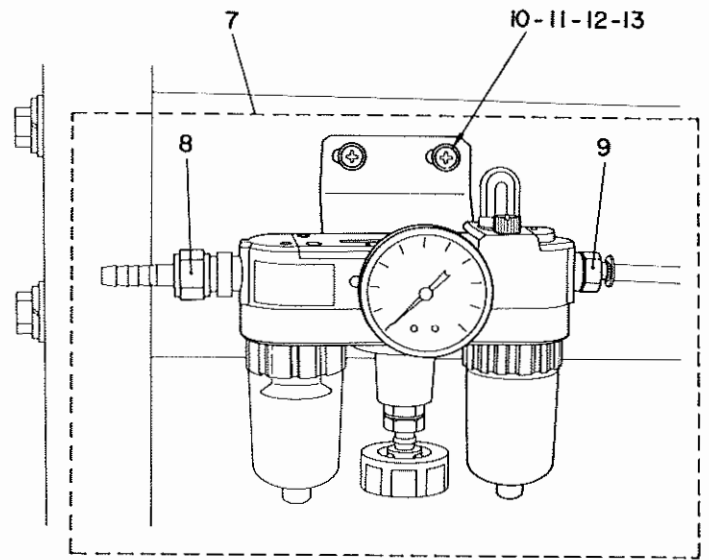
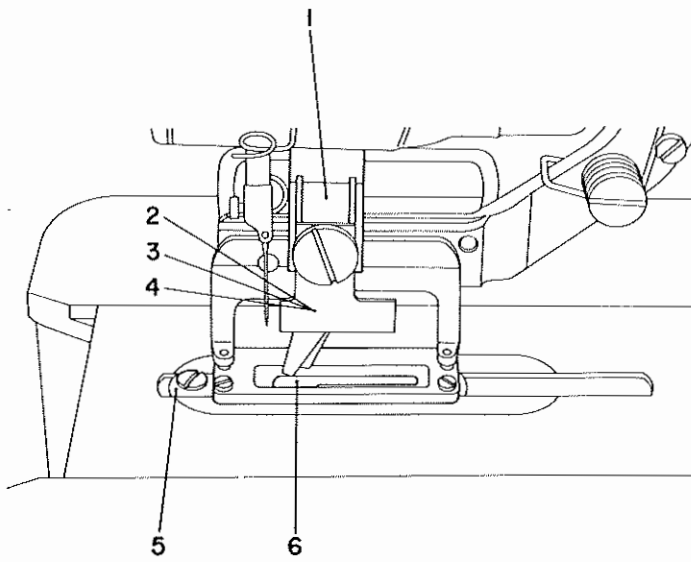
2. CORD COMPONENTS

コード関係



Ref. No.	Note 注記	Part No. 品番	Description	E. C. 変更年月	品名	Amt. Req. 数量
1		GSK-01008000	RUBBER BUSHING		チューブアソナイ	1
2		GSK-01007000	CONNECTOR INSTALLING PLATE		コネクタ トリツケイタ	1
3		SK-3241601-SZ	WOOD SCREW D=2.4 L=16		マルモクネジ 2.4X16	2
4		GSK-011200A0	MACHINE CONNECTING CORD ASM.		ト-フ-ケ-フル クミ	1
5		U6043-555-B00	PIN TERMINAL, MALE		ピン タ-ミナル オス	(6)
6		08621-761-C0A	6P NYLON PLUG (BLUE)		6P ナイロン フ-ラク* (Pオ)	(1)
7		MAT-81131T00	COVER		6P フ-ラク* カハ*-	(1)
8		HW-5F18S12-28	2-CORE CABTYRE CORD		キャブタイヤコード 0.18X19X2	(1.5)
9		MAO-11512000	VINYL TUBE A		ビニ-ル チューブ A	(6)
10		MAO-51503000	MICRO SWITCH		マイクロ スイッチ	(2)
11		GSK-011210A0	TRUNKING CORD ASM.		チヨウケイケ-フル クミ	1
12		U6042-555-B00	PIN-SHAPE TERMINAL, FEMALE		ピン タ-ミナル メス	(6)
13		08621-761-C0B	6P RECEPTACLE (BLUE)		6P レセプタクル (Pオ)	(1)
14		HW-5F18S12-68	6-CORE CABTYRE CORD		キャブタイヤコード 0.18X19X6	(1.1)
15		MAT-81131T00	COVER		6P フ-ラク* カハ*-	(1)
16		U6043-555-B00	PIN TERMINAL, MALE		ピン タ-ミナル オス	(6)
17		08621-761-C0A	6P NYLON PLUG (BLUE)		6P ナイロン フ-ラク* (Pオ)	(1)

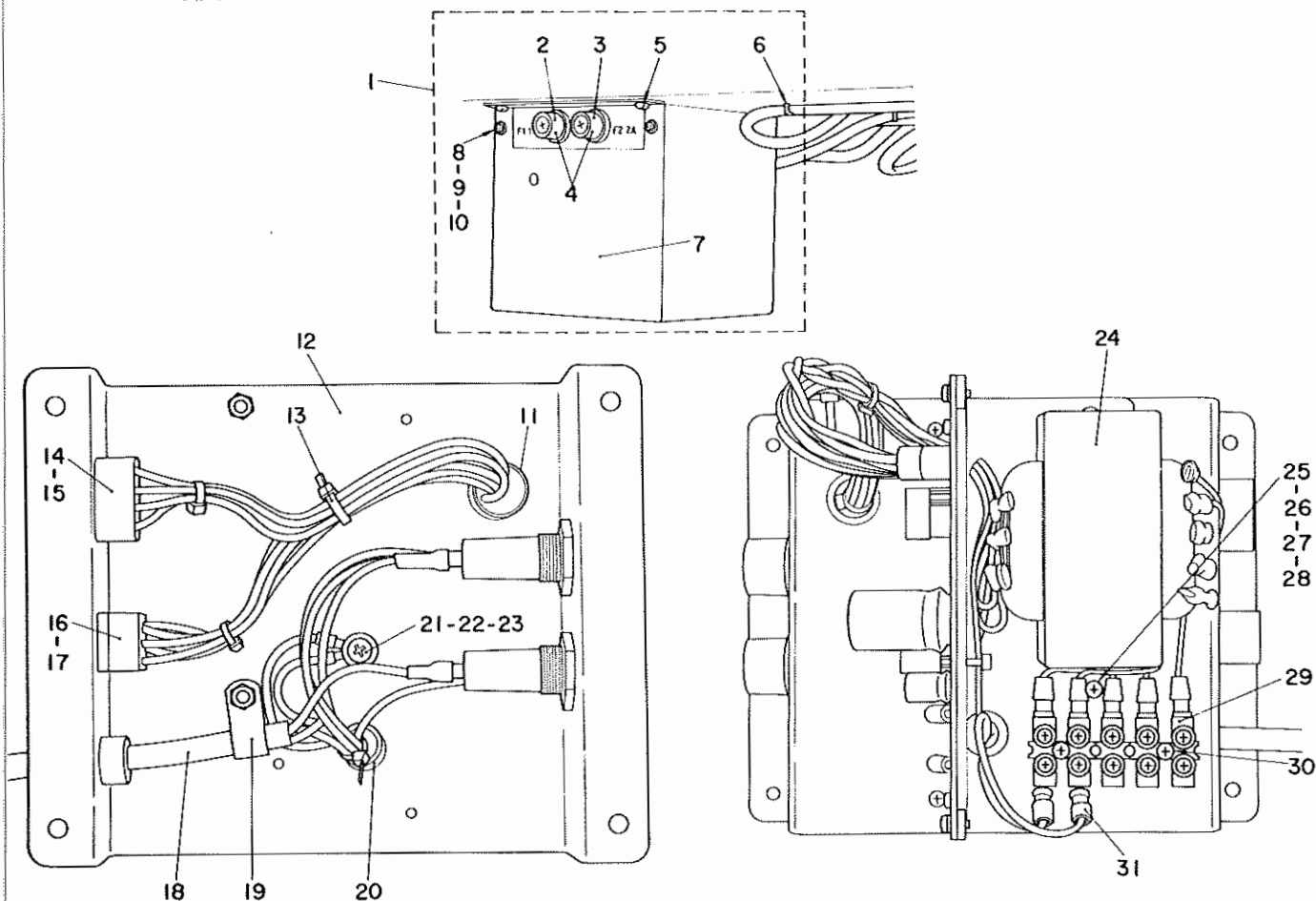
3. KNIFE & LUBRICATION COMPONENTS メス、ルブリケーション関係



Ref. No.	Note 注記	Part No. 品番	Description	E. C. 変更年月	品名	Amt. Req. 数量
1		GSK-01004000	KNIFE HOLDER		メスリツクタイ	1
2		B2745-771-L00	KNIFE 1/2"		メス 1/2	1
3	◇01	B2745-771-K00	KNIFE 3/8"		メス 3/8 (テフロンヨ-)	1
4	◇01	B2745-771-M00	KNIFE 5/8"		メス 5/8	1
5		B2402-771-00B	THROAT PLATE		ハリイタ (テフロン ヨ-)	1
6		B2746-771-000	KNIFE GUARD		メスウケイタ	1
7		GSK-010090A0	LUBRICATION UNIT		リユブリケーション ユニツト クミ	1
8		F1021-003-000	HOSE JOINT		ホ-ス ショイント	(1)
9		PJ-3010651-02	QUICK COUPLING		ワンタッチ ツキテ	(1)
10		SM-4061201-SC	SCREW M6 L=12		ナハコネジ M6 L=12	2
11		WP-0651001-SB	WASHER M6		ヒラワカネ ミカキマル M6	4
12		WS-0611502-KN	SPRING WASHER 6.1		ハネワカネ 6.1	2
13		NM-6060001-SC	NUT M6		ロソカクナツ M6 1シユ	2

Note (注記) ◇01 Accessory part 付属品

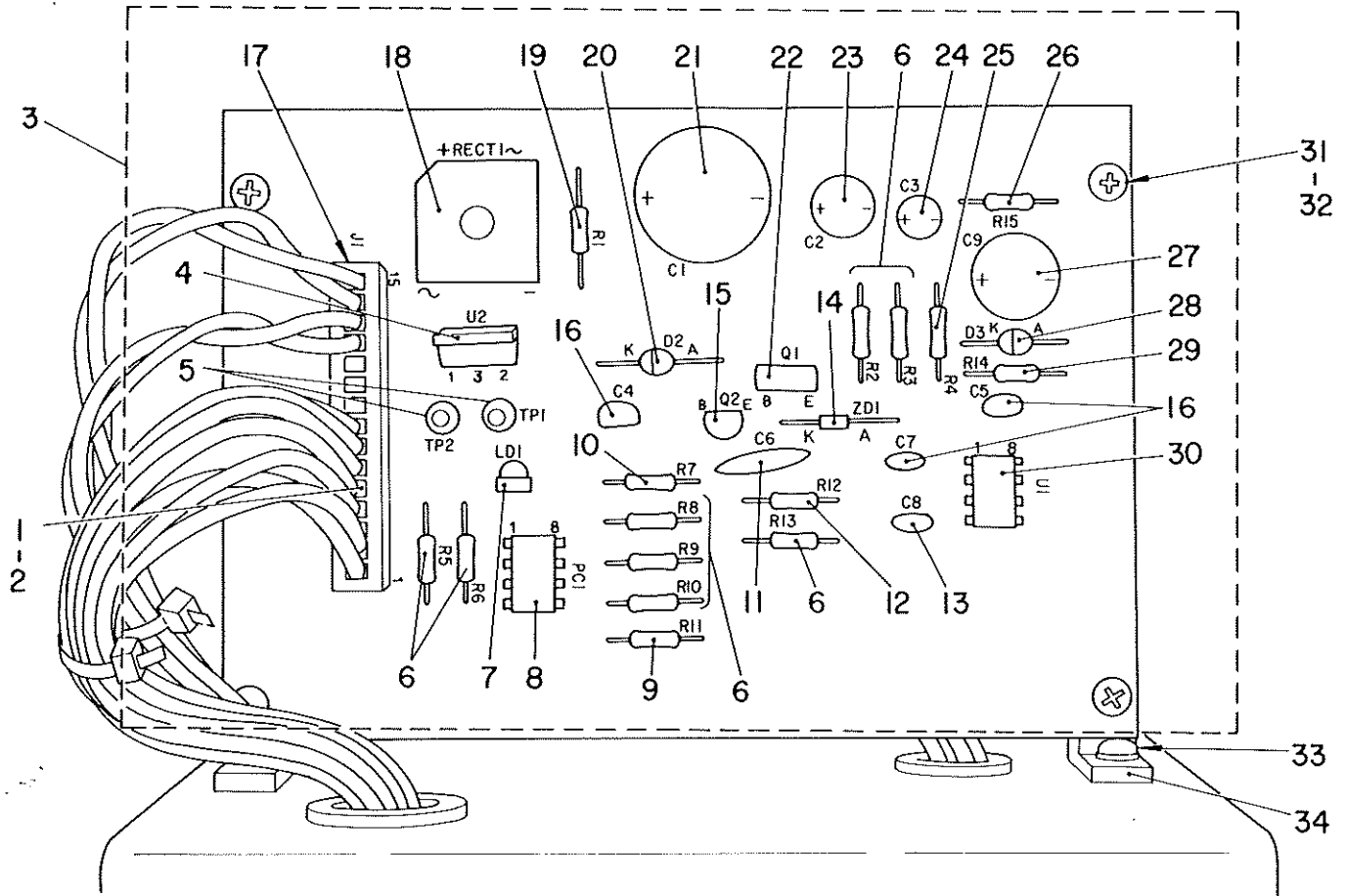
4. CONTROL BOX COMPONENTS
電装ボックス関係



Ref. No.	Note 注記	Part No. 品番	Description	E. C. 変更年月	品名	Amt. Req. 数量
1		GSK-011010A0	CONTROL BOX ASM.		デコンソ-ホ*ツクス クミ	1
2		E9634-701-000	FUSE 1A		カ*ラスカン ヒユ-ス*	(1)
3		E9613-601-000	FUSE (2A)		カ*ラスカン ヒユ-ス*	(1)
4		HF-0007115-00	FUSE HOLDER		ヒユ-ス*ホルダ*	(2)
5		SK-3452000-SD	WOOD SCREW D=4.5 L=20		マルモクネシ* D=4.5 L=20	(4)
6		MAO-11532000	STAPLE		コ-ト* ステツ*ル	(4)
7		MAT-80154T00	CONTROL UNIT COVER		デコンソ- トリツケタイ レハ*	(1)
8		SM-4040801-SH	SCREW M4 L=8		ナ*コネシ* M4X0.7 L=8	(4)
9		WP-0430800-SC	WASHER 4.3X8X0.8		ヒラサ*カ*ネ コカ*タ*ル M4	(4)
10		WS-0411002-KN	SPRING WASHER 4.1X6.9X1		ハ*ネサ*カ*ネ 4.1X6.9X1.0	(4)
11		MAT-80148T00	RUBBER BUSHING TB1116		フ*ツシユ (TB1116)	(1)
12		GSK-01101000	CONTROL BOX INSTALLING BASE		デコンソ- トリツケタイ	(1)
13		GES-12153000	CLIP A		ソクセンハ*ント* A	(4)
14		MAI-15043000	NYLON RECEPTACLE 4P		4P レセフ*タ*ル	(1)
15		D6042-555-B00	PIN-SHAPE TERMINAL, FEMALE		ピ*ン タ-ミナル メス	(4)
16		D8621-761-C0B	6P RECEPTACLE (BLUE)		6P レセフ*タ*ル (アオ)	(1)
17		D6042-555-B00	PIN-SHAPE TERMINAL, FEMALE		ピ*ン タ-ミナル メス	(6)
18		HW-5F18S16-AB	3-CONE CABTYRE CORD		3シユン キヤフ*タイヤコ-ト* 1M	(1.4)
19		MAT-80159T00	CORD HOLDER		デコンソ*ンコ-ト* ヒキトメ	(1)
20		MAT-80147T00	BUSHING		フ*ツシユ (TB0813)	(2)
21		SM-4040801-SH	SCREW M4 L=8		ナ*コネシ* M4X0.7 L=8	(1)
22		WP-0430800-SC	WASHER 4.3X8X0.8		ヒラサ*カ*ネ コカ*タ*ル M4	(1)
23		WS-0411002-KN	SPRING WASHER 4.1X6.9X1		ハ*ネサ*カ*ネ 4.1X6.9X1.0	(1)
24		GSK-01103000	TRANSFORMER		トランス	(1)
25		SM-4041001-SH	SCREW M4X0.7 L=10		ナ*コネシ* M4X0.7 L=10	(2)
26		WP-0430800-SC	WASHER 4.3X8X0.8		ヒラサ*カ*ネ コカ*タ*ル M4	(4)
27		WS-0411002-KN	SPRING WASHER 4.1X6.9X1		ハ*ネサ*カ*ネ 4.1X6.9X1.0	(2)
28		NM-6040001-SC	NUT M4		ロツクワツツ M4X0.7 1シユ	(2)
29		M9630-110-000	TERMINAL PLATE		タンシユイタ	(1)
30		SM-4031601-SF	SCREW M3X0.5 L=16		ナ*コネシ* M3X0.5 L=16	(2)
31		M9624-110-000	WIRE PIN		ワイヤ-ピ*ン	(7)

5. PRINTED CIRCUIT BOARD COMPONENTS

プリント基板関係

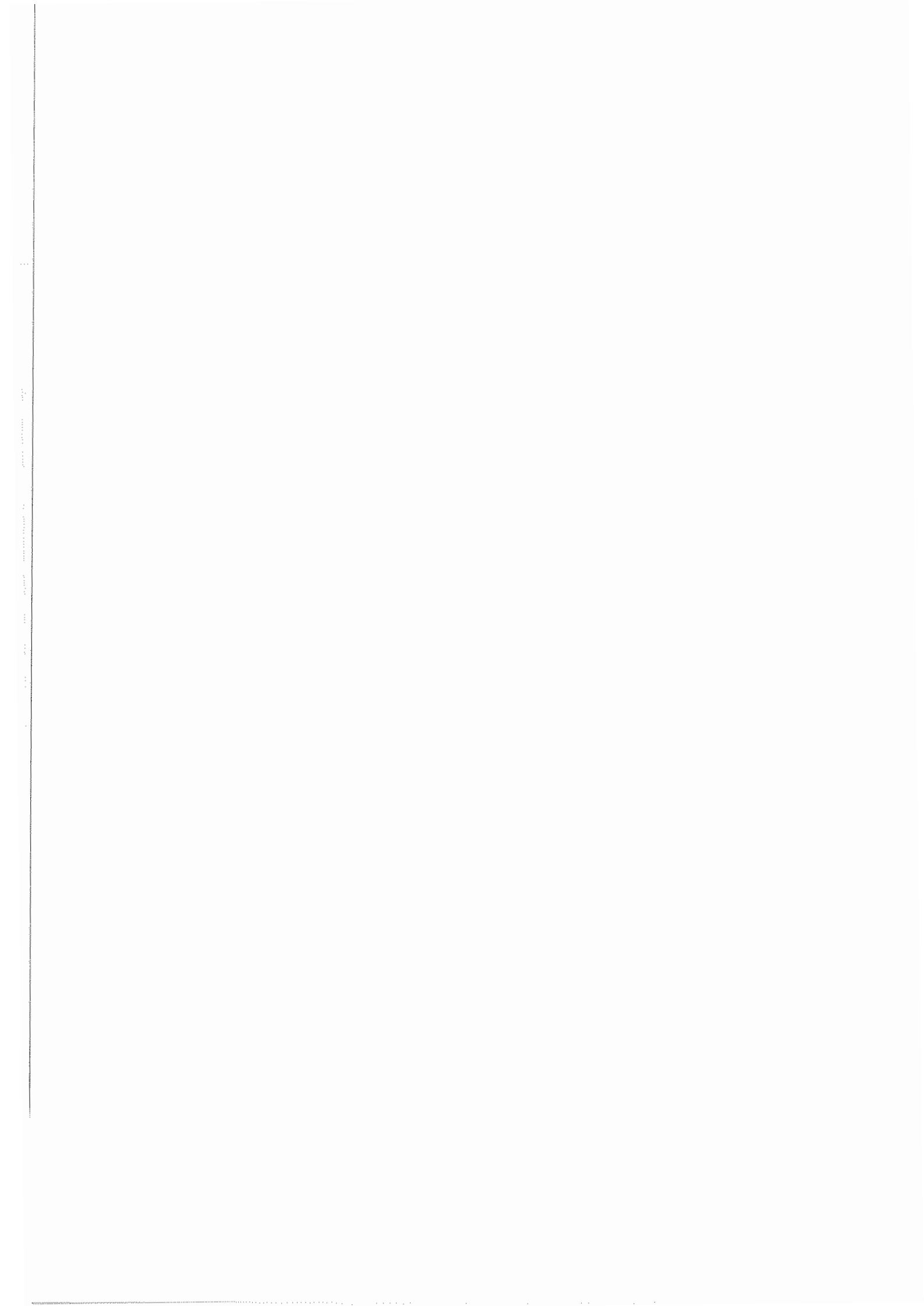


Ref. No.	Note 注記	Part No. 品番	Description	E. C. 変更年月	品名	Amt. Req. 数量
1		HP-0052101-50	15-POLE SOCKET		15P ソケット	1
2		M9647-110-000	CONTACT PIN		ソケットコンタクト	12
3		GSK-011020A0	PRINTED CIRCUIT BOARD ASM.		プリント基板 アスマン	1
4		HL-0032700-00	VOLTAGE REGULATOR (TA78012P)		テンゲン IC (TA78012P)	(1)
5		HP-0012200-00	TEST PIN		テストピン	(2)
6		HR-0017033-20	RESISTOR 3.3 KILO OHM 1/4W		抵抗 3.3K 1/4W タンタル	(8)
7		HG-0022800-00	LIGHT EMITTING DIODE (TLR214)		発光ダイオード (TLR214)	(1)
8		HL-0045400-00	OPT. ISOLATOR (PC627)		IC (PC627) フォトカプラ	(1)
9		HR-0017033-10	RESISTOR 330 OHM 1/4W		抵抗 330Ω 1/4W	(1)
10		HR-0017027-20	RESISTOR 2.7 KILO OHM 1/4W		抵抗 2.7K 1/4W タンタル	(1)
11		HCM-250C10S2	CAPACITOR 0.01MF 25V		コンデンサ 0.01MF 25V セラミック	(1)
12		HR-0017010-10	RESISTOR 100 OHM 1/4W		抵抗 100Ω 1/4W タンタル	(1)
13		HCM-250C01S1	CAPACITOR 0.01MF 25V		コンデンサ 0.01MF 25V セラミック	(1)
14		HG-0016200-00	ZENER DIODE (RD3.0E) 3V		ツェナーダイオード (RD3.0E) 3V	(1)
15		HT-0001100-00	TRANSISTOR (2SA675)		トランジスタ (2SA675)	(1)
16		HC-0086010-SC	CAPACITOR 0.1MF 50V		コンデンサ 0.1MF 50V セラミック	(3)
17		HK-0038101-50	15-POLE CONNECTOR		15P コネクタ	(1)
18		HG-0010200-00	SILICON BRIDGE (KBPC602)		ダイオードブリッジ (KBPC602)	(1)
19		HR-0017010-30	RESISTOR 10 KILO OHM 1/4W		抵抗 10K 1/4W タンタル	(1)
20		HG-2672011-2P	DIODE (V06C)		ダイオード (V06C)	(1)
21		HC-0020800-00	CAPACITOR 470MF 63V		コンデンサ 470MF 63V チタン	(1)
22		HT-0020900-00	TRANSISTOR (2SD794A-P)		トランジスタ (2SD794A-P)	(1)
23		HC-0057300-00	CAPACITOR 100MF 25V		コンデンサ 100MF 25V チタン	(1)
24		HC-0014900-00	TANTALUM CAPACITOR 4.7MF 25V		コンデンサ 4.7MF 25V タンタル	(1)
25		HR-0017020-30	RESISTOR 20 KILO OHM 1/4W		抵抗 20K 1/4W タンタル	(1)
26		HR-0017030-20	RESISTOR 3 KILO OHM 1/4W		抵抗 3K 1/4W タンタル	(1)
27		HC-0011300-00	CAPACITOR 47MF 25V		コンデンサ 47MF 25V チタン	(1)
28		HG-2563501-05	DIODE (1S953)		ダイオード (1S953)	(1)
29		HR-0017012-30	RESISTOR 12 KILO OHM 1/4W		抵抗 12K 1/4W タンタル	(1)
30		HL-0017400-00	IC (LM555CN)		IC (LM555CN)	(1)
31		SM-4030601-SH	SCREW M3X0.5 L=6		ネジ M3X0.5 L=6	4
32		WS-0310702-KH	SPRING WASHER 3.1X5.3X0.7		ハネワシ M3X0.5 L=6	4
33		SM-4030601-SH	SCREW M3X0.5 L=6		ネジ M3X0.5 L=6	2
34		NAT-80152T00	PRINTED WIRE BOARD SUPPORT PLATE		プリント基板支持板	2

NUMERICAL INDEX OF PARTS

索引

Part No. 品番	Page 頁	Ref. No.	Part No. 品番	Page 頁	Ref. No.	Part No. 品番	Page 頁	Ref. No.	Part No. 品番	Page 頁	Ref. No.
TUBE		パイプ	HF-0007115-00	4	4	SCREW		ネジ			
BT-0600400-A0	1	28	HG-0010200-00	5	18	SK-3241601-SZ	2	3			
EXCLUSIVE PARTS "B" 専用部品*B*			HG-0016200-00	5	14	SK-3452000-SD	4	5			
B2402-771-00B	3	5	HG-0022800-00	5	7	SM-4030601-SN	5	31			
B2745-771-K00	3	3	HG-2563501-0S	5	28	SM-4030601-SN	5	33			
B2745-771-L00	3	2	HG-2672011-2P	5	20	SM-4031401-SB	1	25			
B2745-771-M00	3	4	HK-0038101-50	5	17	SM-4031601-SF	4	30			
B2746-771-000	3	6	HL-0017400-00	5	30	SM-4040801-SH	1	3			
EXCLUSIVE PARTS "D" 専用部品*D*			HL-0032700-00	5	4	SM-4040801-SN	4	8			
D2114-555-800	1	15	HL-0045400-00	5	8	SM-4040801-SN	4	21			
D6042-555-800	2	12	HP-0012200-00	5	5	SM-4041001-SN	4	25			
D6042-555-800	4	15	HP-0052101-50	5	1	SM-4061201-SC	3	10			
D6042-555-800	4	17	HP-2K230EC-12	1	19	SS-7080510-TP	1	22			
D6043-555-800	2	5	HR-0017010-10	5	12	SS-7090710-SP	1	21			
D6043-555-800	2	16	HR-0017010-30	5	19	SS-7110840-SP	1	17			
D8621-761-C0A	2	6	HR-0017012-30	5	29	SS-7112420-SP	1	14			
D8621-761-C0A	2	17	HR-0017020-30	5	25	SS-7151210-SP	1	16			
D8621-761-C0B	2	13	HR-0017027-20	5	10	SS-9661610-CP	1	32			
D8621-761-C0B	4	16	HR-0017030-20	5	26	WASHER		座金			
D9319-762-T00	1	31	HR-0017033-10	5	9	WP-0430800-SC	1	4			
EXCLUSIVE PARTS "E" 専用部品*E*			HR-0017033-20	5	6	WP-0430800-SC	4	9			
E9613-601-000	4	3	HT-0001100-00	5	15	WP-0430800-SC	4	22			
E9634-701-000	4	2	HT-0020900-00	5	22	WP-0430800-SC	4	26			
EXCLUSIVE PARTS "F" 専用部品*F*			HW-5F18S12-28	2	8	WP-0430800-SC	4	10			
F1021-003-000	3	8	HW-5F18S12-68	2	14	WP-0531000-SC	1	10			
EXCLUSIVE PARTS "G" 専用部品*G*			HW-5F18S16-A8	4	18	WP-0651001-SB	3	11			
GES-12153000	1	27	EXCLUSIVE PARTS "M" 専用部品*M*			WS-0310702-KN	5	32			
GES-12153000	4	13	MAI-15043000	4	14	WS-0411002-KN	1	5			
GSK-01001000	1	29	MAO-11033000	1	20	WS-0411002-KN	4	10			
GSK-01002000	1	30	MAO-11034000	1	23	WS-0411002-KN	4	23			
GSK-01004000	3	1	MAO-11512000	2	9	WS-0411002-KN	4	27			
GSK-01005000	1	13	MAO-11532000	4	6	WS-0511302-KN	1	11			
GSK-01006000	1	12	MAO-11602N00	1	26	WS-0611502-KN	3	12			
GSK-01007000	2	2	MAO-11612N00	1	24						
GSK-01008000	2	1	MAO-51503000	2	10						
GSK-010090A0	3	7	MAO-91005000	1	18						
GSK-01010000	1	7	MAT-80147T00	4	20						
GSK-01020000	1	34	MAT-80148T00	4	11						
GSK-011010A0	4	1	MAT-80152T00	5	34						
GSK-01101000	4	12	MAT-80154T00	4	7						
GSK-011020A0	5	3	MAT-80159T00	4	19						
GSK-01103000	4	24	MAT-81131T00	2	7						
GSK-011200A0	2	4	MAT-81131T00	2	15						
GSK-011210A0	2	11	M9624-110-000	4	31						
ELECTRON PARTS		電子部品	M9630-110-000	4	29						
HCM-250C01S1	5	13	M9647-110-000	5	2						
HCM-250C10S2	5	11	NUT		ナット						
HC-0011300-00	5	27	NM-6040001-SC	4	28						
HC-0014900-00	5	24	NM-6050001-SC	1	9						
HC-0020800-00	5	21	NM-6060001-SC	3	13						
HC-0057300-00	5	23	NS-6660430-SP	1	33						
HC-0086010-SC	5	16	EXCLUSIVE PARTS "P" 専用部品*P*								
			PA-3502010-A0	1	8						
			PJ-3010651-02	1	2						
			PJ-3010651-02	3	9						
			PV-1251010-00	1	1						
			PX-0505010-00	1	6						



JUKI

JUKI CORPORATION

INTERNATIONAL SALES DIVISION
8-2-1, KOKURYO-CHO,
CHOFU-SHI, TOKYO 182, JAPAN
PHONE: 03 (3430) 4001~5
FAX: 03 (3430) 4903. 4909. 4914
TELEX: J22967

JUKI 株式会社

〒182 東京都調布市国領町8-2-1
TEL. 03-3480-1111(代表)
.....
国内営業本部
TEL. 03-3480-1113(ダイヤルイン)

